



Member of the Walter Meier Group

JPSG-0618H

**ПЛОСКОШЛИФОВАЛЬНЫЙ
СТАНОК**

Original:

GB
Operating Instructions

RUS ✓
Инструкция по эксплуатации



Walter Meier AG
WMH Tool Group AG, Bahnstrasse 24, CH-8603 Schwerzenbach
Walter Meier (Fertigung) AG, Bahnstrasse 24, CH-8603
Schwerzenbach Walter Meier (Tool) AG, CH-8117 Fälladen

M-ITA2618...2012-04

Инструкция по эксплуатации плоскошлифовального станка JPSG-0618H

Уважаемый покупатель,

Большое спасибо за доверие, которое Вы оказали нам, купив наш новый станок JET. Эта инструкция разработана для владельцев и обслуживающего персонала плоскошлифовального станка по металлу модели JPSG-0618H, с целью обеспечения надежного пуска в работу и эксплуатации станка, а также его технического обслуживания. Обратите, пожалуйста, внимание на информацию в этой инструкции по эксплуатации и прилагаемых документов. Полностью прочитайте эту инструкцию, особенно указания по технике безопасности, прежде чем Вы смонтируете станок, запустите его в эксплуатацию или будете проводить работы по техническому обслуживанию. Для достижения максимального срока службы и производительности Вашего станка тщательно следуйте, пожалуйста, нашим указаниям.

Оглавление:

Гарантийные обязательства JET	1
1. Техника безопасности	3
2. Описание станка	5
3. Подготовка фундамента	12
4. Подъем краном и установка	13
5. Подготовка к работе	15
6. Работа на станке	18
7. Выбор шлифовального круга	25
8. Обслуживание	28
9. Описание электрической системы	32
10. Электрическая схема	37
11. Детализовка электрической схемы	39

ГАРАНТИЙНЫЕ ОБЯЗАТЕЛЬСТВА JET

Компания JET стремится к тому, чтобы ее продукты отвечали высоким требованиям клиентов по качеству и стойкости.

JET гарантирует первому владельцу, что каждый продукт не имеет дефектов материалов и дефектов обработки, а именно:

2 ГОДА ГАРАНТИИ JET В СООТВЕТСТВИИ С НИЖЕПЕРЕЧИСЛЕННЫМИ ГАРАНТИЙНЫМИ ОБЯЗАТЕЛЬСТВАМИ.

1.1 Гарантийный срок 2 (два) года со дня продажи. Днем продажи является дата оформления товарно-транспортных документов и/или дата заполнения Гарантийного талона.

1.2 Гарантийный, а так же негарантийный и послегарантийный ремонт производится только в сервисных центрах, указанных в гарантийном талоне, или авторизованных сервисных центрах.

1.3 После полной выработки ресурса оборудования рекомендуется сдать его в сервис-центр для последующей утилизации.

1.4 Гарантия распространяется только на производственные дефекты, выявленные в процессе эксплуатации оборудования в период гарантийного срока.

1.5 В гарантийный ремонт принимается оборудование при обязательном наличии правильно оформленных документов: гарантийного талона, согласованного с сервис-центром образца с указанием заводского номера, даты продажи, штампом торговой организации и подписью покупателя, а так же при наличии кассового чека, свидетельствующего о покупке.

1.6 Гарантия не распространяется на:

- сменные принадлежности (аксессуары), например: сверла, буры; сверлильные и токарные патроны всех типов и кулачки и цанги к ним; подошвы шлифовальных машин и т.п. (см. список сменных принадлежностей (аксессуаров) JET);

- быстроизнашиваемые детали, например: угольные щетки, приводные ремни, защитные кожухи, направляющие и подающие резиновые ролики, подшипники, зубчатые ремни и колеса и прочее (см. инструкцию по оценке гарантийности и ремонта оборудования JET). Замена их является платной услугой;

- оборудование JET со стертым полностью или частично заводским номером;
- шнуры питания, в случае поврежденной изоляции замена шнура питания обязательна.

1.7 Гарантийный ремонт не осуществляется в следующих случаях:

- при использовании оборудования не по назначению, указанному в инструкции по эксплуатации;
- при механических повреждениях оборудования; при возникновении недостатков из-за действий третьих лиц, обстоятельств непреодолимой силы, а так же неблагоприятных атмосферных или иных внешних воздействий на оборудование, таких как дождь, снег повышенная влажность, нагрев, агрессивные среды и др.;

- при естественном износе оборудования (полная выработка ресурса, сильное внутреннее или внешнее загрязнение, ржавчина);

- при возникновении повреждений из-за несоблюдения предусмотренных инструкцией условий эксплуатации (см. главу «Техника безопасности»);

- при порче оборудования из-за скачков напряжения в электросети;

- при попадании в оборудование посторонних предметов, например песка, камней, насекомых, материалов или веществ, не являющихся отходами, сопровождающими применение по назначению;

- при повреждении оборудования вследствие несоблюдения правил хранения, указанных в инструкции;

- после попыток самостоятельного вскрытия, ремонта, внесения конструктивных изменений, несоблюдения правил смазки оборудования;

- при повреждении оборудования из-за небрежной транспортировки. Оборудование должно перевозиться в собранном виде в упаковке, предотвращающей механические или иные повреждения и защищающей от неблагоприятного воздействия окружающей среды.

1.8 Гарантийный ремонт частично или полностью разобранного оборудования исключен.

1.9 Профилактическое обслуживание оборудования, например: чистка, промывка, смазка, в период гарантийного срока является платной услугой.

1.10 Настройка, регулировка, наладка и техническое обслуживание оборудования осуществляются покупателем.

1.12 По окончании срока службы рекомендуется обратиться в сервисный центр для профилактического осмотра оборудования.

Эта гарантия не распространяется на те дефекты, которые вызваны прямыми или косвенными нарушениями, невнимательностью, случайными повреждениями, неквалифицированным ремонтом, недостаточным техническим обслуживанием, а также естественным износом.

Гарантия JET начинается с даты продажи первому покупателю.

JET возвращает отремонтированный продукт или производит его замену бесплатно. Если будет установлено, что дефект отсутствует или его причины не входят в объем гарантии JET, то клиент сам несет расходы за хранение и обратную пересылку продукта.

JET оставляет за собой право на изменение деталей и принадлежностей, если это будет признано целесообразным.

1. ОБЩИЕ УКАЗАНИЯ ПО БЕЗОПАСНОСТИ

Перед установкой станка и началом работы внимательно прочитайте инструкцию.

Станок разрешается обслуживать лицам, которые ознакомлены с его работой и техническим обслуживанием и предупреждены о возможных опасностях.

Во время работы носите защитные очки и защитную маску для лица.

Станок должен быть правильно заземлен.

Работайте в плотно прилегающей одежде. Снимайте галстуки, украшения, кольца и наручные

часы. Для защиты длинных волос необходимо надевать головной убор или косынку. Не надевайте перчатки.

Пол вокруг станка должен быть чистым от стружки, следите, чтобы на полу не были разлиты смазки и масла.

Работайте на станке только с установленными защитными приспособлениями. Если защитные приспособления были сняты для технического обслуживания, будьте предельно внимательны и немедленно установите защитные приспособления на место.

Сохраняйте равновесие. Не наклоняйтесь над подвижными частями, возможны серьезные травмы в результате падения на подвижные части.

Перед регулировкой или техническим обслуживанием станка отключайте его от сети.

Используйте соответствующий инструмент. Не используйте инструмент для операции, для которой он не предназначен. Замените предохранительные таблички, если они износились.

Перед подключением станка к сети убедитесь, что выключатель двигателя в положении **OFF** «ВЫКЛ».

Не отвлекайтесь от работы. Внимательно следите за выполняемой операцией, иначе возможны серьезные травмы.

Наблюдатели должны стоять на безопасном расстоянии от станка.

Используйте только рекомендованные принадлежности, использование неоригинальных принадлежностей может быть опасным.

Не касайтесь подвижных частей станка (шлифовальный камень и т. д.).

Не работайте на станке в состоянии алкогольного или наркотического опьянения.

Если использовать некоторые смазочно-охлаждающие жидкости не в соответствии с инструкцией, то содержащиеся в них химикаты могут навредить здоровью.

Внимательно изучите все предупредительные таблички на станке.

Данная инструкция поможет Вам ознакомиться с работой станка. Данная инструкция не является руководством для обучения.

Не подавайте и не снимайте заготовку во время вращения шлифовального круга и перемещения стола.

Несоблюдение данных указаний может привести к серьезным травмам.

ТЕХНИКА БЕЗОПАСНОСТИ

Безопасность превыше всего!

Мы рады предоставить Вам информацию для успешной эксплуатации плоскошлифовального станка, соблюдение правил техники безопасности при работе и предотвращения любых повреждений. Мы предлагаем две инструкции:

- 1) Инструкция по эксплуатации.
- 2) Электрическая схема.

Пожалуйста, проверьте наличие всех страниц в предлагаемой инструкции по эксплуатации при получении станка. Свяжитесь с Вашим поставщиком оборудования, если инструкция не полная. Храните Инструкцию по эксплуатации около станка, чтобы всегда была возможность ознакомиться с информацией в ней в любое время. Пожалуйста, руководствуйтесь здравым смыслом, собственным опытом и требованиями инструкции при работе на станке, чтобы обеспечить соблюдение правил и норм техники безопасности.

Общие требования техники безопасности

- 1.1 Эксплуатация станка
- 1.2 Эксплуатировать станок имеет право только оператор, который имеет необходимый уровень квалификации для работы на шлифовальных станках.
- 1.3 Прочитайте эту инструкцию перед началом работы на станке.
- 1.4 Содержите рабочее место в чистоте, своевременно удаляйте пятна масла и СОЖ.
- 1.5 Не работайте в перчатках.
- 1.6 Работайте в специальной, подготовленной одежде, рукава должны быть застегнуты, галстук снят.
- 1.7 Не касайтесь руками подвижных и вращающихся элементов станка.
- 1.8 Не касайтесь и не открывайте при работе электрошкафы или элементы, имеющие знак «электричество».
- 1.9 Отключайте станок от сети питания после окончания работы.
- 1.10 Убедитесь в достаточной освещенности зоны обработки.
- 1.11 Подготовьте и храните неподалеку огнетушитель с токонепроводящим наполнителем (сухой порошок).
- 1.12 Немедленно остановите станок при возникновении нештатной ситуации.

Меры безопасности при работе на станке

Для длительной и успешной эксплуатации станка необходимо требовать от оператора станка, наладчика и механика по обслуживанию соблюдения требований мер техники безопасности. Соблюдение этих мер уменьшит опасность повреждения станка.

- 2.1 Станок предназначен для обработки деталей из металла и его сплавов. Запрещается обрабатывать магний и сплавы на его основе, существует опасность возгорания!
- 2.2 Запрещена эксплуатация станка в местах скопления или хранения горючих или взрывоопасных газов.
- 2.3 Не демонтируйте защитные приспособления или ограждения предусмотренные конструкцией станка.

- 2.4 Внимательно прочитайте и поймите все пункты инструкции перед началом работы на станке.
- 2.5 Проверьте местонахождение всех аварийных выключателей, кнопок остановки и органов управления станком перед началом эксплуатации станка.
- 2.6 Проверяйте местонахождение и функции этих выключателей перед выполнением операций на станке.
- 2.7 Во время работы носите защитные очки.
- 2.8 Удостоверьтесь, что все выключатели находятся в положении «ВЫКЛ.» перед началом работы.
- 2.9 Требуйте от оператора обязательно балансировать шлифовальный круг перед его установкой на станке.
- 2.10 Проверьте направление вращения шлифовального круга перед работой.
- 2.11 Дайте поработать шпинделю станка на холостом ходу примерно 5 минут перед началом работы.
- 2.12 Проверьте, зафиксирована и удерживается ли должным образом на магнитном столе деталь перед выполнением операции.
- 2.13 Остановите движение стола перед регулировкой перемещения продольного и поперечного перемещения стола.
- 2.14 Перед изменением процесса шлифования, убедитесь, что все элементы станка остановились и неподвижны.
- 2.15 Никогда не используйте на станке легковоспламеняемые или ядовитые жидкости.
- 2.16 Шлифовальный круг этого станка должен обеспечивать скорость резания не более 1800 м/мин.
- 2.17 Запрещается работать боковой стороной шлифовального круга.
- 2.18 Соблюдайте требования предосторожности других разделов инструкции.
- 2.19 Пожалуйста, дождитесь полной остановки станка перед его уборкой и настройкой.
- 2.20 Не вносите никаких изменений в электрические или механические части станка.
- 2.21 Удостоверьтесь в достаточной квалификации и компетенции сотрудника, обслуживающего электрическую часть станка.
- 2.22 Не снимайте предупредительные и информационные знаки со станка. Если эти знаки нечитаемы или стерлись, свяжитесь со своим поставщиком или сервисным центром для их восстановления или замены.
- 2.23 Никогда не устанавливайте заготовки большей длины, чем позволяют возможности рабочего стола станка.
- 2.24 Используйте соответствующее грузоподъемное оборудование при установке станка.
- 2.25 Никогда не превышайте необходимое значение глубины обработки или подачи.

- 2.26 Не оставляйте работающий станок без присмотра.
- 2.27 Не позволяйте проводить монтаж и балансировку шлифовального круга неподготовленному персоналу.
- 2.28 Ни когда не отключайте подвод СОЖ до полной остановки шпинделя станка.
- 2.29 Не обрабатывайте материал не предназначенным для этого шлифовальным кругом.
- 2.30 Своевременно выполняйте правку шлифовального круга во избежание его засаливания.

2. ОПИСАНИЕ ШЛИФОВАЛЬНОГО СТАНКА

2.1 Введение к шлифовальному станку:

Ось X станка (перемещение стола влево/вправо) может осуществляться с помощью гидроцилиндра или вручную. Ось Y станка (перемещение шпинделя вверх/вниз) может осуществляться с помощью электродвигателя подъема/опускания автоматически или вручную. Перемещение стола вперед/назад (ось Z) может выполняться автоматически электродвигателем постоянного тока.

1. СТОЙКА:

Увеличенная по высоте стойка, выполненная с ребрами жесткости в виде сот, идеально подходит для тяжелых и нагруженных работ.

2. КОНСТРУКЦИЯ:

Конструкция стола, каретки и основания выполнена из высококачественного чугуна и снабжена ребрами жесткости.

3. ШПИНДЕЛЬ:

Увеличенный шпиндельный узел установлен на 4х предварительно нагруженных высокоточных угловых шариковых подшипниках.

4. НАПРАВЛЯЮЩИЕ

Вертикальные, двойные поперечные и одиночные продольные плоские направляющие оснащены покрытием Турцит-Би (Turcite-B), обеспечивают стабильность перемещения и длительный срок службы.

5. АВТОМАТИЧЕСКАЯ СИСТЕМА СМАЗКИ:

Все направляющие, ходовые винты оснащены системой автоматической смазки для избежания их износа.

6. ПОПЕРЕЧНАЯ ПОДАЧА:

Шарики-винтовая пара поперечного перемещения стола приводится в действие электродвигателем переменного тока.

7. ГИДРАВЛИЧЕСКИЙ СТОЛ:

Продольное перемещение стола может плавно регулироваться в диапазоне 5-28 м/мин. Перемещение стола вручную осуществляется с помощью реечной передачи.

8. КОНЦЕВЫЕ ВЫКЛЮЧАТЕЛИ:

Установите в необходимое положение регулируемые (скрытые) концевые выключатели (огра-

ничители) продольного перемещения стола для облегчения работы на станке.

9. РЕГУЛИРОВКА СКОРОСТИ СТОЛА:

Имеющаяся гидравлическая регулировка скорости стола позволяет оператору предварительно задавать необходимую скорость перемещения стола, что позволяет, эффективно использовать рабочее движение стола все время.

10. МАХОВИКИ:

Маховики вертикального и поперечного перемещения снабжены скользящими нониусами, позволяющими установить их в нулевое положение при любых положениях шпинделя и стола.

11. На данном станке могут быть обработаны заготовки из перечисленных ниже материалов: СТАЛИ (углеродистые и легированные), НЕ-РЖАВЕЮЩИЕ СТАЛИ, ЛИТЕЙНЫЕ ЧУГУНЫ МЕДЬ, АЛЮМИНИЙ – немагнитные материалы. Запрещается шлифование без применения СОЖ и шлифование немагнитных материалов на магнитном столе.

2.2 Уровень шума и положение оператора

Уровень шума этого станка должен быть не более 75 дБ. Проверка уровня шума:

- (1) Фоновый шум: не более 60 дБ.
- (2) Проверка уровня шума станка: На расстоянии 1 метра от рабочего стола и на высоте 1,6 метра от пола.
- (3) Контрольный прибор: Соответствующий требованиям IEC 651, шумомер для ТИПА 1.

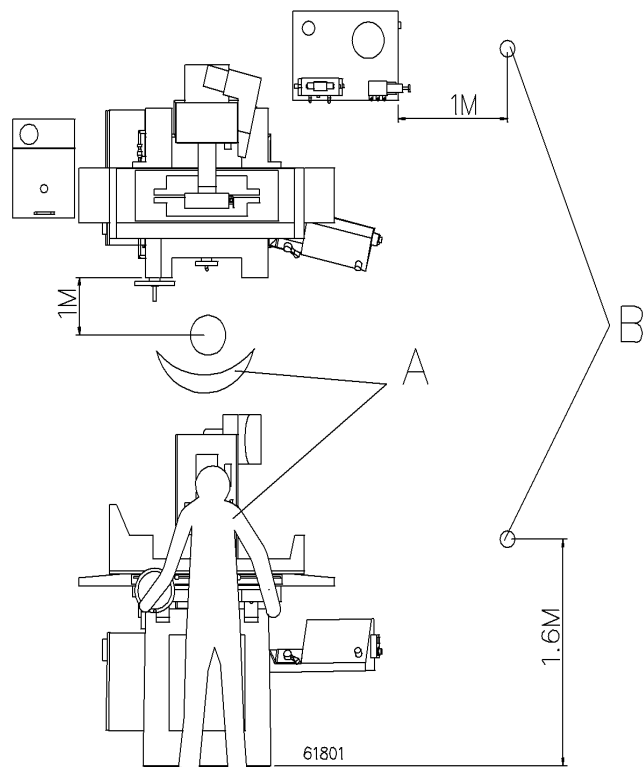
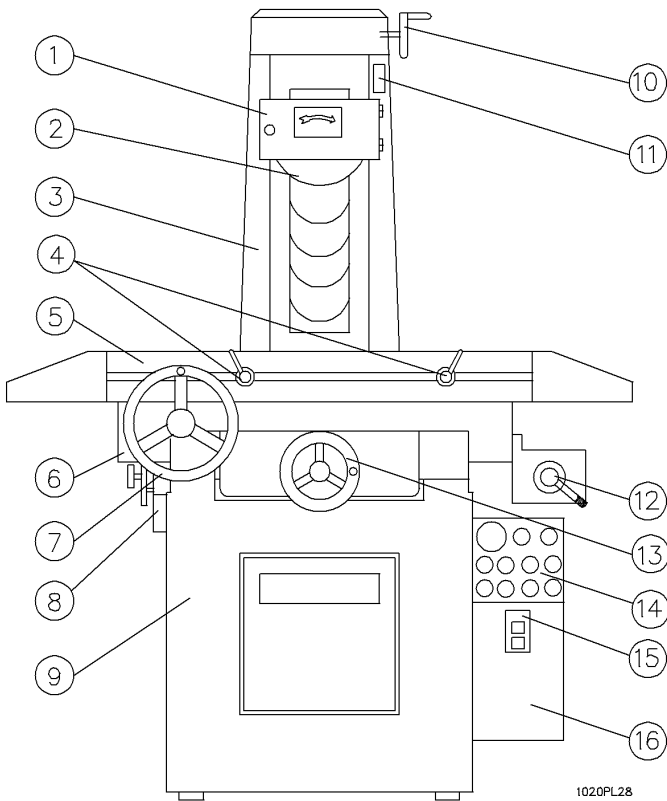


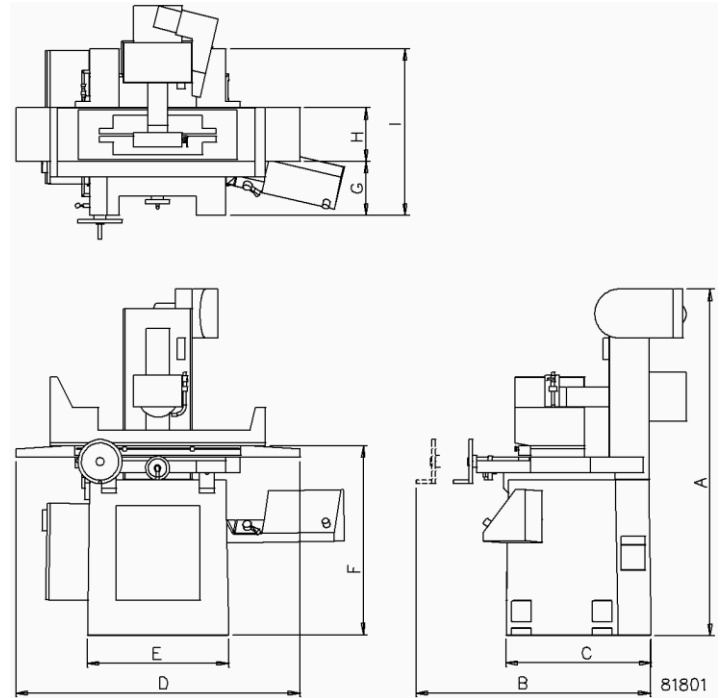
Рис.2.3: Вид станка и положение оператора

2.3 Основные узлы станка



- 1.... Защитный кожух шлифовального суппорта
- 2.... Шлифовальный круг
- 3.... Стойка
- 4.... Ограничители продольного перемещения стола
- 5.... Шлифовальный стол
- 6.... Каретка стола
- 7.... Маховик продольного перемещения
- 8.... Ограничители поперечного перемещения стола
- 9.... Станина
- 10.. Маховик перемещения шпинделя
- 11.. Инструментальный шкаф
- 12.. Управление продольным перемещением стола
- 13.. Управление поперечным перемещением стола
- 14.. Пульт управления
- 15.. Выключатель СОЖ и вытяжки
- 16.. Электрический шкаф

2.4 Габаритные размеры и фундаментный план


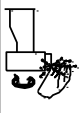


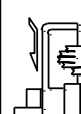
A	B	C	D	E	F	G	H	I
1930	1105	645	1308	635	1010	230	280	695

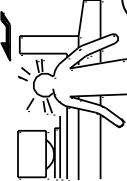
2.5: Предупредительные знаки



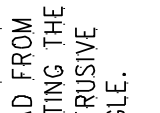
Предупредительные знаки на этом станке, предназначены для того, чтобы предупредить Вас о возможных опасностях, эти знаки помогают Ва-

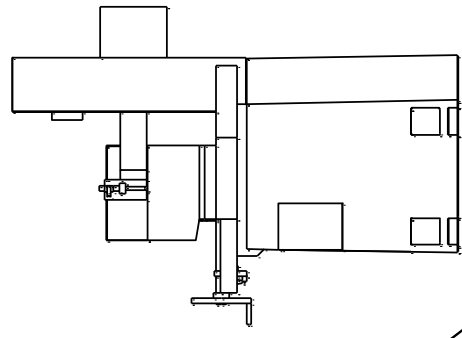
шей безопасности. Пожалуйста, прочитайте и полностью поймите информацию предупредительных знаков перед работой

▲ WARNING

<p>1. ROTATION DIRECTION OF SPINDLE IS COUNTERWISE, MAX WHEEL SIZE: XXXXXX MM</p> <p>2. SPINDLE SPEED: XXX RPM/ 60 HZ, XXX RPM/ 50 HZ</p> <p>3. OPERATING SPEED OF WHEEL: OVER XXX M/MIN.</p> <p>4. BALANCE THE WHEEL USING IT.</p>

<p>1. KEEP YOUR HANDS AWAY FROM THE WORKING AREA UNTIL THE WHEEL STOP.</p> <p>2. TURN OFF THE POWER SUPPLY & THE EMERGENCY SWITCH BEFORE OPENING THE WHEEL GUARD OR CHANGING THE WHEEL.</p>
<p>KEEP CLEAN POSSIBLES DANGER FROM FLYING PARTS.</p> <p>ALLOW FOR :</p> <p>1. THE DIFFERENT HEIGHT OF THE WORK PIECES.</p> <p>2. LOCK THE CROSSFEED MOVEMENT WHEN DOING PLUNGE GRINDING.</p> <p>3. MAKE SURE THE WORK PIECE IS FIXED ON THE TABLE OR ON THE CHUCK.</p>

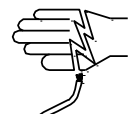
▲ WARNING

<p>MIND YOUR HAND WHILE OPERATING</p>

▲ WARNING

<p>MIND YOUR HEAD DANGEROUS MOVING PARTS.</p>

▲ WARNING			
<p>MIND YOUR HAND WHILE OPERATING.</p>	<p>KEEP CLEAR. DANGEROUS MOVING PARTS.</p>	<p>MIND YOUR HEAD FROM HITTING THE OBTRUSIVE ANGLE.</p>	<p>MIND YOUR HAND WHILE OPERATING.</p>



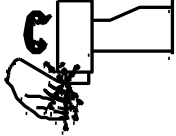
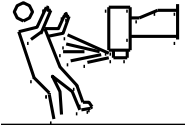


6180M03



▲ DANGER	
<p>⚡ : ELECTRIC SHOCK DANGER</p>	<p>1. CONTROL PANEL BOX</p> <p>2. ELECTRIC BOX</p> <p>3. HYDRAULIC SYSTEM (WIRING BOX AND MOTOR)</p> <p>4. AIR SYSTEM (WIRING BOX OF OIL MOTOR)</p> <p>5. MOTOR FOR DOWNFEED MOVEMENT (INSIDE THE BASE)</p> <p>6. LUBRICATION PUMP (INSIDE THE BASE)</p> <p>7. MOTOR FOR CROSSFEED MOVEMENT</p>

2.5: Предупредительные знаки (продолжение)


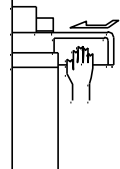
А.

 ПРЕДУПРЕЖДЕНИЕ	
	
<p>1. Направление вращения шпинделя по часовой стрелке, максимальный размер шлифовального круга: 203 мм</p> <p>2. Частота вращения шпинделя 2850 об/мин 50Гц</p> <p>3. Рабочая скорость круга 1800 м/мин</p> <p>4. Отбалансировать шлифовальный круг перед установкой на станке</p>	
	
<p>1. Берегите Ваши руки в зоне обработки до полной остановки шлифовального круга</p> <p>2. Отключите питание станка прежде чем выполнять работы по настройке, регулировке и замене шлифовального круга.</p>	<p>Берегитесь возможных опасностей от отлетающих частей:</p> <p>1. Различная высота установленных заготовок.</p> <p>2. Блокируйте поперечное перемещение стола при шлифовании врезанием.</p> <p>3. Убедитесь, что обрабатываемая деталь надежно фиксируется магнитным столом.</p>



В.

 ОПАСНОСТЬ	
	<p>Опасность поражения электрическим током</p>
	<p>1. Пульт управления</p> <p>2. Электрошкаф</p> <p>3. Гидравлическая система (провода, шкаф, соленоид, мотор)</p> <p>4. Система подвода СОЖ (провода, насос)</p> <p>5. Мотор шпинделя</p> <p>6. Мотор вертикального перемещения (внутри станины)</p> <p>7. Насос системы смазки (внутри станины)</p> <p>8. Мотор поперечного перемещения</p>

С. ВНИМАНИЕ!

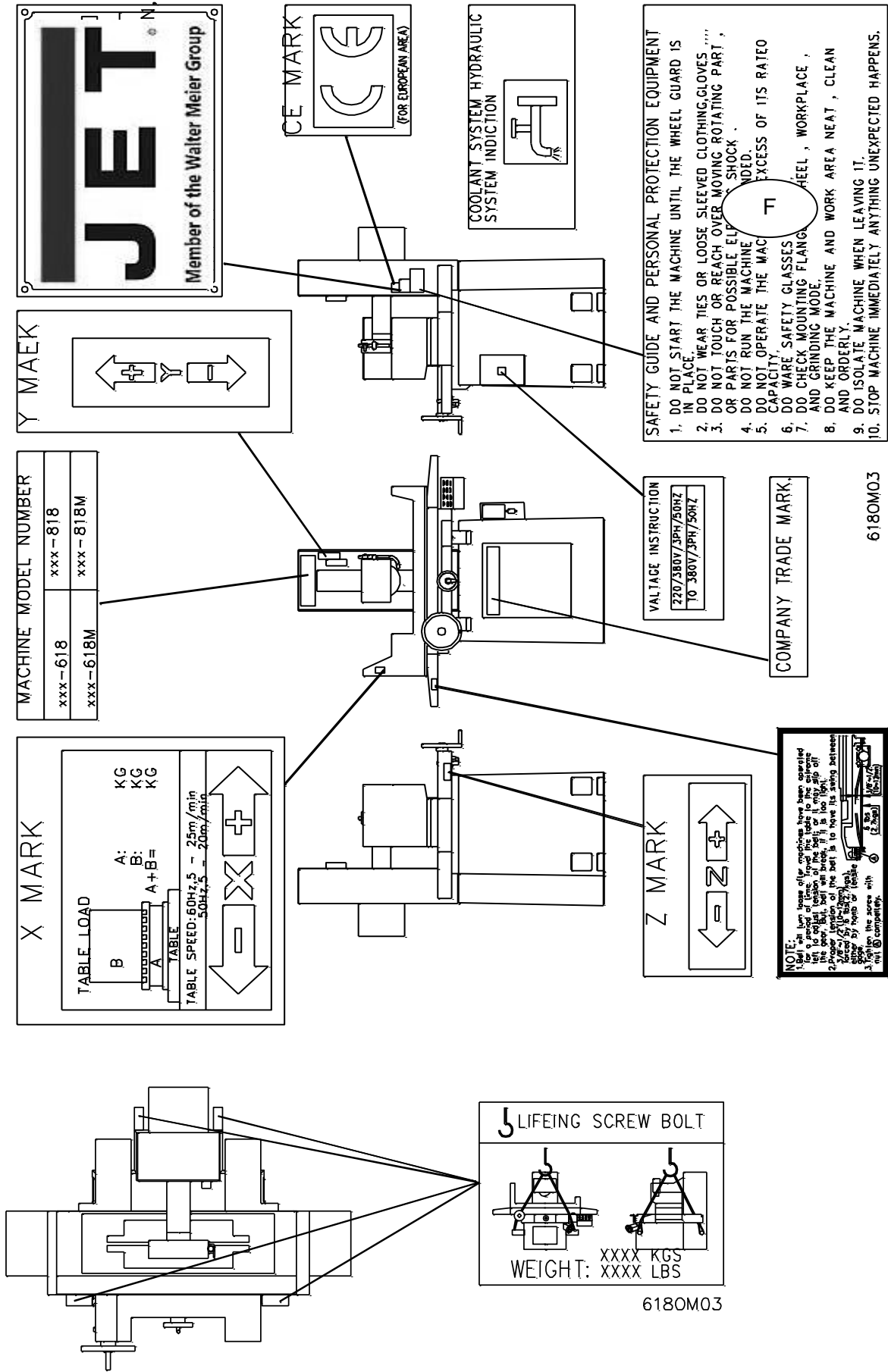
 ПРЕДУПРЕЖДЕНИЕ	
	<p>Контролируйте положение рук при работе</p>

Д.

 ПРЕДУПРЕЖДЕНИЕ	
	<p>Контролируйте положение головы</p> <p>Опасность повреждения подвижными частями</p>

Е.

 ПРЕДУПРЕЖДЕНИЕ	
	<p>Контролируйте положение рук при работе</p>
	<p>Не стойте на пути</p> <p>Опасность от движущихся частей станка</p>
	<p>Контролируйте положение головы</p> <p>Можно удариться о выступающие части</p>

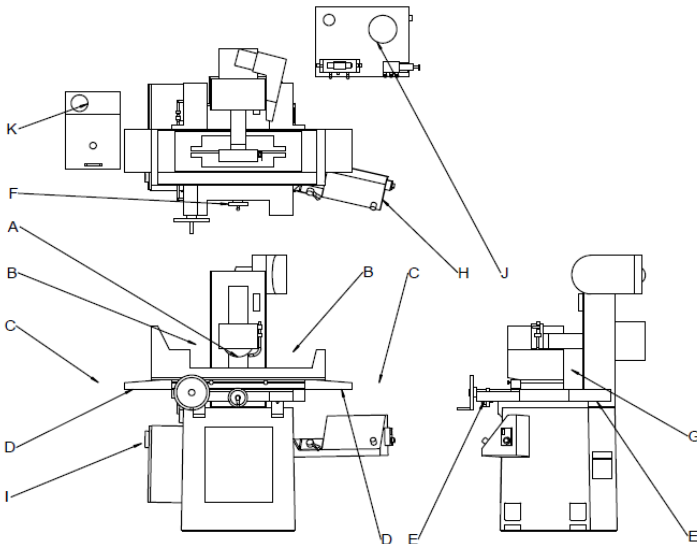


F. Инструкция по безопасности и средствам личной защиты:

1. Не включайте станок при снятой защите шлифовального круга.
2. Не применяйте изношенные или незатянутые оправки.
3. Не касайтесь руками или телом вращающихся или перемещающихся узлов станка, электрических проводов и разъемов.
4. Не оставляйте без присмотра работающий в автоматическом режиме станок.
5. Не устанавливайте на станке детали размерами больше допустимых.
6. Одевайте защитные очки и обувь.
7. Проверяйте установочные фланцы, шлифовальный круг, заготовку и режимы шлифования.
8. Содержите рабочую зону и пространство около станка в чистоте и порядке.
9. Отключайте станок когда уходите.
10. Немедленно отключайте станок, если что-то случилось.

2.6 Потенциальные опасные зоны

Этот станок предназначен для обработки шлифованием стальных деталей, и имеет много электрических устройств и электрического оборудования. Запрещается открывать защитные крышки и экраны, а также находится в опасной близости от них при работе или обслуживании станка.



Опасные зоны станка

A. Риск порезаться:

Рука в зоне резания вращающегося на шпинделе шлифовального круга.

B. Риск удара:

Удар по голове в рабочей зоне столом станка.

C. Риск прижатия:

Двигающийся стол может прижать проходящего человека.

D. Риск удара:

Удар по голове двигающимся столом.

E. Риск прижатия:

Рука в зоне перемещения салазок стола.

F. Риск захвата одежды:

Незастегнутая или свободная одежда может попасть между подвижными частями станка.

G. Риск прижатия:

Перемещение шпиндельной головки.

H. Риск удара током:

Если оператор без соответствующей подготовки откроет пульт управления.

I. Риск удара током:

Если оператор без соответствующей подготовки откроет электрошкаф.

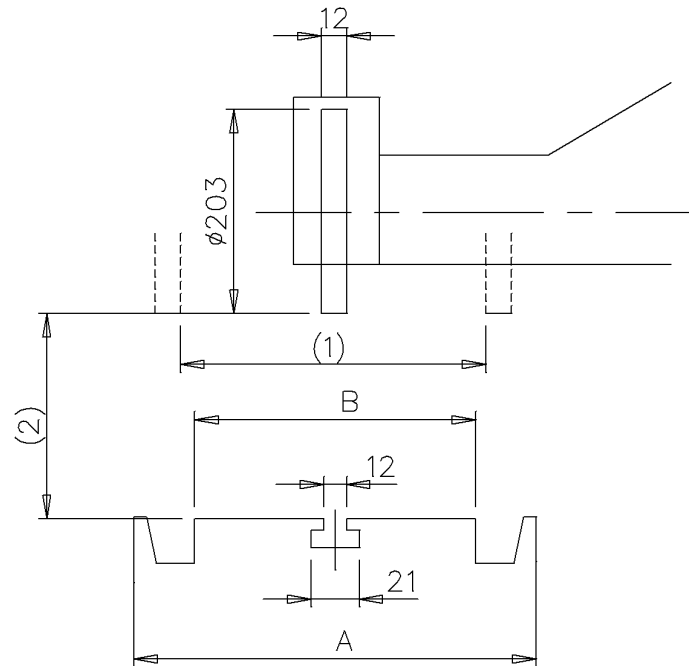
J. Риск удара током:

Если оператор без соответствующей подготовки снимет крышку мотора или соединительные провода или крышку электромагнита масляного бака.

K. Риск удара током:

Если оператор без соответствующей подготовки откроет крышку клеммной коробки бака СОЖ.

2.7: Рабочая зона



ПОМНИТЕ: Нагрузка на стол не учитывает вес зажимных приспособлений.

- 1) Максимальная ширина шлифования 168 мм
 - 2) Максимальная высота шлифования 208 мм
 - 3) Максимальная длина шлифования 480 мм
 - 4) Максимальная нагрузка на стол 45 кг
 - 5) Скорость перемещения стола 5-23 м/мин
 - 6) Размер магнитного стола 150x450 мм
- A Габаритная ширина стола 210 мм
B Опорная ширина стола 154 мм

2.8 Спецификация шлифовального круга и шпинделя

(1) Спецификация круга:

Наружный диаметр: Ø203 мм

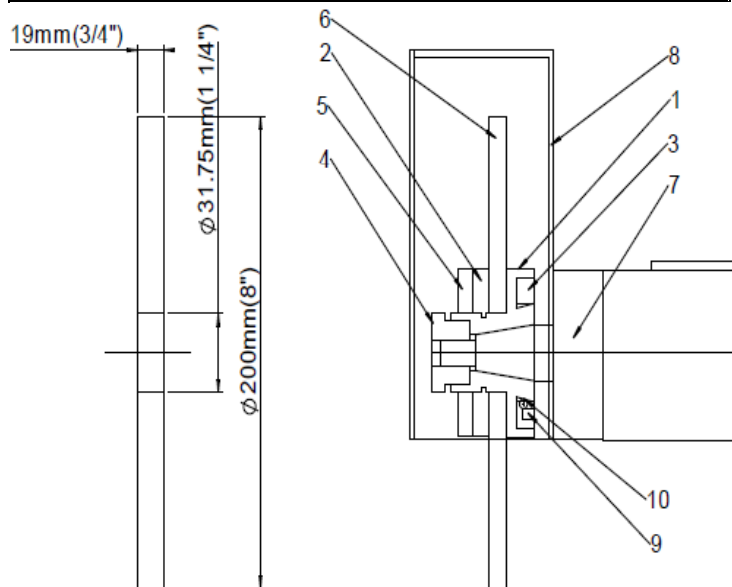
Внутренний диаметр: Ø31,75 мм

Ширина: 12 мм — 19 мм

Скорость вращения круга около 1800 м/мин.

(2) Фланцы соответствуют ISO-R666.

№	Описание	№ детали	кол.	Примечание
1	Фланец	№100114	1	
2	Блок фланца	№100116-1	1	
3	Балансировочный блок	№100119	3	
4	Гайка фланца	№100115-2	1	1/2"x12NC, левая резьба
5	Зажимная шайба	№100117-1	1	
6	Шлифкруг		1	200/12/31.75
7	Шпиндель	№1011	1	
8	Кожух круга	№1012	1	Толщина 3 мм
9	Винт		3	M4x0.7Px4L(мм)
10	Шарик		3	Твердость: 60HRC, 4мм



2.9 Технические характеристики станка

Размер стола	152x450 мм
Макс. продольное шлифование	480 мм
Макс. поперечное шлифование	168 мм
Макс. расстояние ось шпинделя-стол	460 мм
Размер магнитного стола	150x450 мм
Продольное перемещение стола:	
- гидравлическое	480 мм
- ручное	510 мм
Скорость движения стола	5-23 м/мин
Поперечное перемещение стола:	
- автоматическое ступенчатое	1-10 мм
- максимальное автоматическое	180 мм
- максимальное ручное	195 мм
- перемещение за оборот маховика	5 мм
- цена деления нониуса	0,02 мм

Вертикальное перемещение суппорта:

- перемещение за оборот маховика 1 мм
 - цена деления нониуса 0,005 мм

Шлифовальный шпиндель:

- частота вращения 2850 об/мин
 - мощность 1,5 кВт

Размер шлифовального круга:

- стандартный 203x12x31,75 мм
 - максимальный 203x19x31,75 мм

Размеры упаковки 1940x1400x1930 мм

Масса станка (примерно) 820 кг

***Примечание:** Спецификация данной инструкции является общей информацией. Данные технические характеристики были актуальны на момент издания руководства по эксплуатации. Производитель оставляет за собой право на изменение конструкции и комплектации оборудования без уведомления потребителя.

Настройка, регулировка, наладка и техническое обслуживание оборудования осуществляются покупателем.

В технических характеристиках станков указаны предельные значения зон обработки, для оптимального подбора оборудования и увеличения сроков эксплуатации выбирайте станки с запасом.

Станок предназначен для эксплуатации в закрытых помещениях с температурой от 10 до 35°C и относительной влажностью не более 80%.

Во избежание преждевременного выхода электродвигателя станка из строя и увеличения ресурса его работы необходимо: регулярно очищать электродвигатель от стружки и пыли; контролировать надежность контактов присоединенных силовых кабелей; контролировать соответствие сечения силового или удлинительного кабеля.

Обслуживающий персонал должен иметь соответствующий допуск на эксплуатацию и проведение работ на оборудовании оснащенного электродвигателем напряжением питания 380В, 50Гц.

2.10 Стандартная комплектация

Электромагнитный стол
 Шлифовальный круг с фланцами и съёмником
 Балансировочный стенд с оправкой
 Автоматическая система смазки
 Система подвода СОЖ с магнитным сепаратором
 Алмазный карандаш для правки круга
 Поперечная подача на IDG
 Лампа местного освещения
 Защитный экран
 Регулировочные опоры

3. ТРЕБОВАНИЕ СТАНКА

3.1: Необходимая площадь

Минимальное пространство для станка:

Для удобства работы на станке, проведения мероприятий по его обслуживанию, а также учета перемещения его подвижных элементов необходимое пространство должно составлять, не менее: длина 1810 мм, ширина 1133 мм, высота 1660 мм.

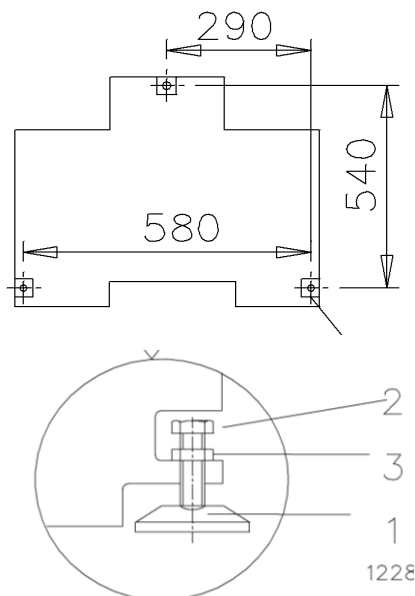
ВНИМАНИЕ: запрещается эксплуатация станка в помещениях с взрывоопасными средами.

3.2. Требования к фундаменту

Твердая, ровная, стабильная поверхность является залогом точности работы станка. Нагрев солнечными лучами и вибрация также влияют на точность результатов работы.

Требования к размещению:

- (1) Фундамент должен выдерживать нагрузку более чем 2т/м².
- (2) Избегайте размещения в зоне попадания солнечных лучей.
- (3) Избегайте размещения рядом с оборудованием вызывающим вибрацию, например прессами.
- (4) Обеспечьте хорошую вентиляцию.
- (5) Устанавливайте станок на подготовленном фундаменте.
- (6) Фундаментный план:



№	наименование	артикул	кол.
1	Опора	100506-1	3
2	Винт	100505	3
3	Гайка	M22x2,5P	3

ВНИМАНИЕ: Станок должен быть отрегулирован по высоте, допустимый перекося не более 0,02/1000 мм.

3.3: Требование окружающей среды

Станок не оснащен специальными взрывозащитающими устройствами электрических элементов, поэтому не должен эксплуатироваться во взрывоопасной окружающей среде.

Основные требования:

- 1) Диапазон температур: 5-40°C, однако, если необходимо получение точных и стабильных результатов обработки, рекомендуется температура около 20°C.
- 2) Относительная влажность 30-95%, не допускается появление росы или конденсата.
- 3) Максимально возможная высота над уровнем моря – согласовывается с заводом-изготовителем.
- 4) Не допускается наличие в воздухе пыли, паров веществ вызывающих коррозию, солей или окислителей.
- 5) Не допускается любых типов вибрации.
- 6) Не допускается попадания прямых солнечных лучей.
- 7) Не допускается воздействие электромагнитных излучений.
- 8) Уровень освещения не менее 300 Люкс.

3.4 Требования электрической цепи

- 1) Напряжение: 3 фазы, переменный ток, обеспечивается клиентом, номинальное напряжение 0,9-1,1.
- 2) Частота 50 Гц, номинальная частота 0,99-1,01.
- 3) Напряжение для электромагнитного стола: Макс.110В.
- 4) Потребление электроэнергии: 3 КВА
- 5) Сечение проводов: 3,5 мм² (L1, L2, L3, PE).

3.5 Спецификация СОЖ, гидравлического масла и масла для смазки

- 1) Тип и концентрация СОЖ зависит от типа обрабатываемого материала, условий обработки и жесткости воды в регионе.

Не используйте легковоспламеняющиеся или вредные для здоровья жидкости.

Необходимый объем СОЖ: 40 л.

Производите замену применяемой СОЖ ЕЖЕМЕСЯЧНО

- 2) Гидравлическое масло: ISO CB32 или HL32

Необходимый объем гидравлического масла: 72л.

Производите замену каждые ШЕСТЬ МЕСЯЦЕВ!

- 3) Масло для смазки

Необходимый объем: 2 л.

Проверяйте уровень масла ЕЖЕДНЕВНО!

Примечание: Заболевания кожи могут быть вызваны постоянным контактом с маслами, чистыми и отработанными. Необходимо следовать нижеперечисленным мерам предосторожности:

- 1.Избегайте ненужного контакта с маслами.
- 2.Носите защитную одежду.

3. используйте защитные экраны.
4. Не надевайте одежду, пропитанную или загрязненную маслом.
5. После работы тщательно вымойте части тела, имевшие контакт с маслом.
6. Регулярно производите замену масла.
7. Утилизируйте правильно отработанное масло и СОЖ.

4. Подъем краном

4.1.1 Подъем станка в упаковке

- (1) Вес упаковки брутто составляет 970 кг.
- (2) Грузоподъемность крана должна превышать вес поднимаемого груза.
- (3) Подготовьте подходящие стропы.
- (4) Перепроверьте стропы перед началом работ по подъему.
- (5) Разместите стропы, как показано на Рис.4.1.1.
- (6) При подъеме грузчики должны держаться отдельно от станка, недопускать появления людей под поднимаемым грузом или в опасной близости от него.
- (7) Грузчики должны иметь соответствующую квалификацию и допуск к проведению работ.

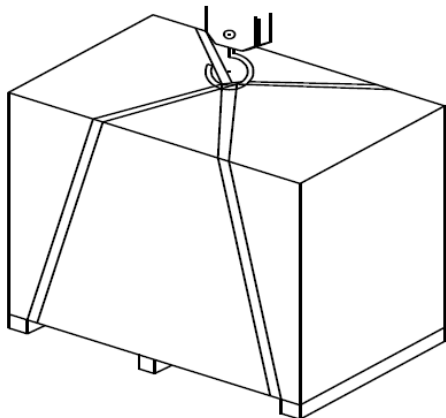


Рис.4.1.1

Примечание: Для подъема мы рекомендуем следующее:

1. Все грузоподъемное оборудование должно быть проверено только одним человеком.
2. Разложите стропы в хорошо освещенном месте.
3. Проверьте обе стропы на предмет повреждений или надрывов.
4. Стropы должны быть проверены по всей длине.

4.1.2 Перемещение станка

- (1) Масса станка около 820 кг.
- (2) Грузоподъемность крана должна превышать вес перемещаемого груза.
- (3) Подготовьте подходящие стропы.
- (4) Пожалуйста, перепроверьте стропы перед началом работ по перемещению.
- (5) Проверьте положение строп как на Рис.4.1.2 снова, чтобы не позволить им повредить части станка.

- (6) Перепроверьте еще раз все крепления и фиксаторы, смотри Рис.4.3.
- (7) Проверьте подъемный крюк.
- (8) При перемещении грузчики должны держаться отдельно от станка, недопускать появления людей под поднимаемым грузом или в опасной близости от него.
- (9) Грузчики должны иметь соответствующую квалификацию и допуск к проведению работ.

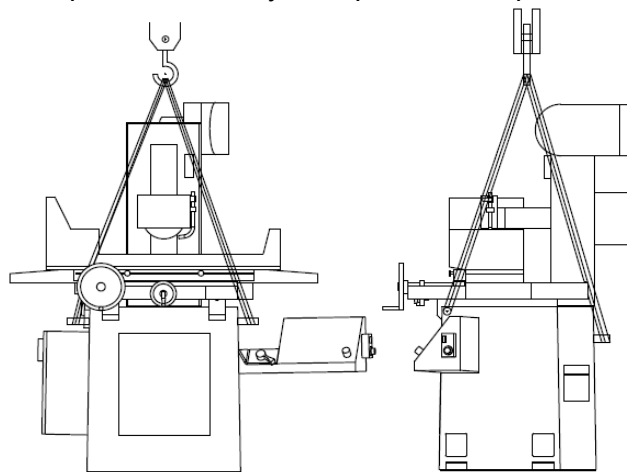


Рис.4.1.2

4.2 Перемещение вилочным погрузчиком

4.2.1 Перемещающая станок в неразобранной транспортной упаковке при помощи вилочного погрузчика, проверьте:

- (1) Вес брутто станка в упаковке составляет 970 кг.
- (2) Грузоподъемность погрузчика должна превышать вес перемещаемого груза.
- (3) Способ транспортировки показан на Рис.4.2.1, длина вилок погрузчика должна быть достаточной, чтобы они проходили по всей длине станка.
- (4) Не поднимайте упаковку выше чем на 120 мм.
- (5) Оператор погрузчика должен иметь соответствующую квалификацию и допуск к работам.

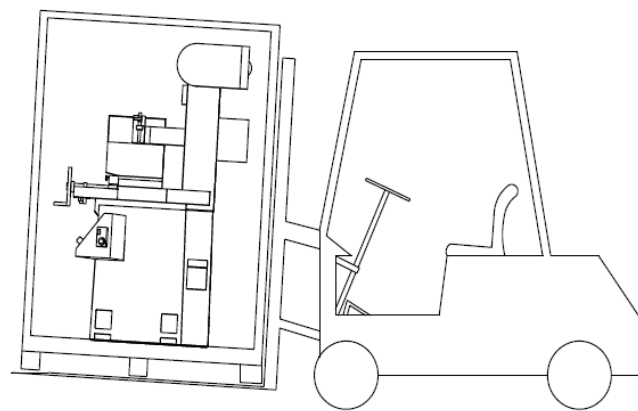


Рис.4.2.1

4.2.2 Перемещающая станок без упаковки при помощи вилочного погрузчика, пожалуйста, проверьте:

- (1) Масса станка составляет 820 кг
- (2) Грузоподъемность погрузчика должна превышать вес перемещаемого груза.
- (3) Способ транспортировки показан на Рис.4.2.2, длина вил погрузчика должна быть достаточной, чтобы они проходили по всей длине станка
- (4) Перепроверьте еще раз все крепления и фиксаторы, смотри Рис.4.3.
- (5) Оператор погрузчика должен иметь соответствующую квалификацию и допуск к работам.

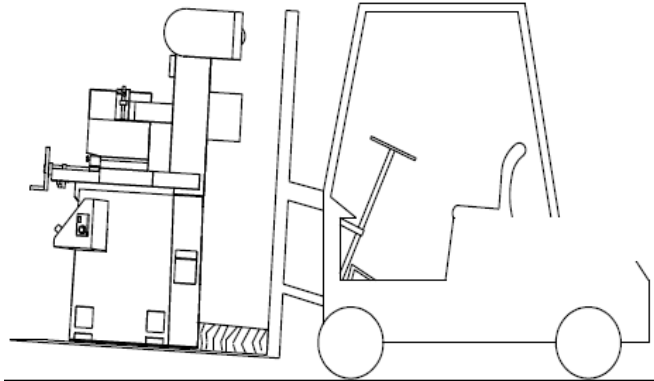


Рис.4.2.2

4.3 Фиксаторы станка

Перед любым перемещением станка, необходимо зафиксировать его подвижные части, это позволит избежать смещения центра тяжести станка и перемещения рабочего стола.

На Рис.4.3 показано место установки 3х фиксирующих винтов - M8x1,25P.

Сохраняйте фиксаторы, для возможного использования в будущем при транспортировке!

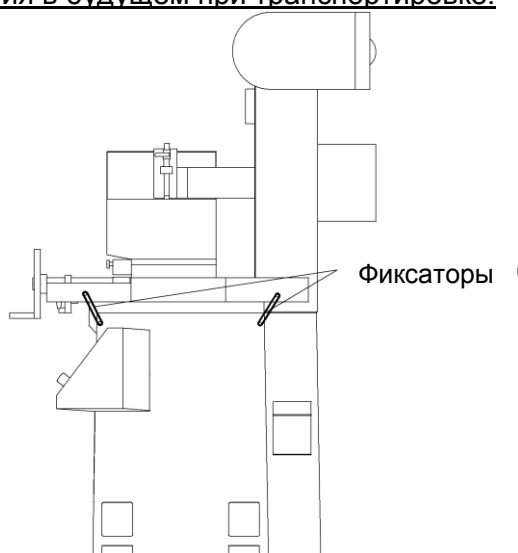


Рис.4.3

4.4 Установка станка.

4.4.1 Окружающая среда для установки.

Окружающая среда в месте установки может оказать существенное влияние на точность работы станка. Т.к. задача плоскошлифовального

станка выполнять обработку деталей с высокой точностью, необходимо быть внимательным к условиям, в которых будет работать станок. Основными причинами влияющими на точность работы являются: вибрация и значения температуры. Если необходимо получить точность обработки, мы рекомендуем поддерживать температуру $20^{\circ}\text{C} \pm 2^{\circ}\text{C}$.

4.4.2 Установка

Установите станок на подготовленный фундамент или покрытие, способное выдерживать нагрузку более 2 тонны на м^2 , см.Рис.3.2. С помощью молотка установите регулировочные вырывнивающие блоки, и убедитесь, что они надежно поддерживают станок.

4.5 Выравнивание станка по высоте.

Необходимо выполнять эту операцию очень аккуратно и точно, т.к. первая установка повлияет на точность и долговечность работы станка, а также на точность обрабатываемых деталей.

Необходимая точность применяемого для этой регулировки уровня должна быть не менее $0,02/1000$ мм. Ниже описана последовательность регулировки:

(1): На Рис.4.5 показана схема проверки. Убедитесь, что стол станка находится в среднем положении. Поместите точный уровень на столе станка, в двух взаимноперпендикулярных положениях, сначала в поперечном (А), затем в продольном (В).

(2): Проверьте выполнение пункта 4.4.2 инструкции, отрегулируйте винты № 4,5, так, чтобы пузырь датчика уровня (В) оказался в центре, затем отрегулируйте винт №1, так, чтобы пузырь датчика уровня (А) оказался в центре уровня.

(3): Зафиксируйте положение винтов №1,4,5 контргайками №6.

(4): (для станков JPSG-1020АН/1224АН).

(5): Вращайте маховик продольного перемещения, отведите стол в крайние положения влево и вправо, проверьте, что смещение пузыря датчика уровня (В) не превышает $0,02/1000$ мм.

(6): Вращайте маховик поперечного перемещения, отведите стол в крайние положения вперед и назад, проверьте, что смещение пузыря датчика уровня (А) не превышает $0,02/1000$ мм.

(7): Если пузырь уровня в пункте (5) и/или (6) смещается больше чем $0,02/1000$ мм, пожалуйста, повторите еще раз последовательность действий (1), (2), (3) и (4).

(8): Используйте молоток, чтобы удалить из-под отрегулированного по высоте станка опорные блоки.

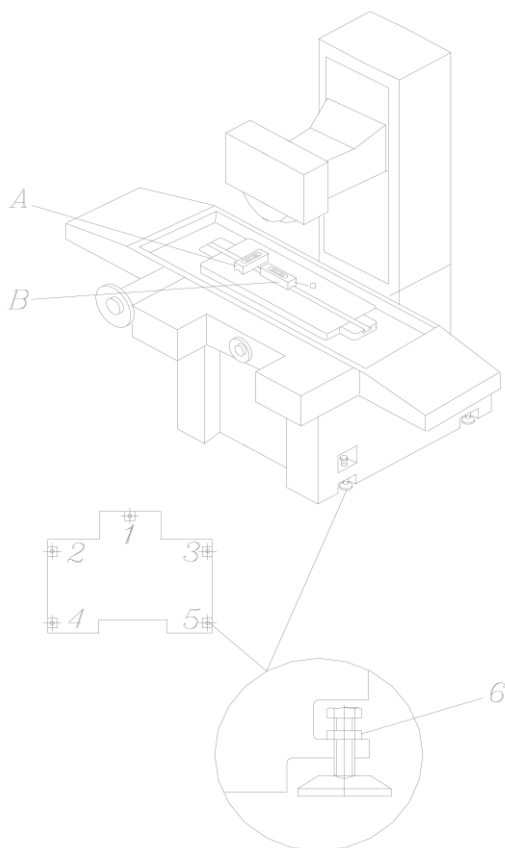


Рис. 4.5

5. ПОДГОТОВКА СТАНКА К РАБОТЕ

5.1: Удалить впитывающий гель и убрать транспортное антикоррозионное покрытие:

Для предотвращения появления ржавчины при транспортировке, на обработанные поверхности станка нанесен слой транспортной антикоррозионной смазки, в некоторых местах станка размещены пакетики с впитывающим влагу гелем. Коричневая пленка на поверхности станка является защитой от ржавчины. Промасленной пленкой закрыты: конец шпинделя, поверхность стола и т.п. Впитывающий гель размещен в электрическом шкафу, коробке, на шпинделе, столе и т.п. После установки станка, пожалуйста, соберите все пакетики с гелем и с помощью чистой тряпки, смоченной дизелем, удалите со станка антикоррозионное покрытие. Не используйте при этом жидкости, которые могут разъесть металл или повредить лакокрасочное покрытие.
ВНИМАНИЕ: ВПИТЫВАЮЩИЙ ГЕЛЬ НЕ СЪЕДОБЕН! НЕ ЕШЬТЕ ЕГО ТОВАРИЩИ ДОРОГИЕ! Он изготовлен на основе кремниевой кислоты.

5.2: Демонтаж фиксаторов

См. пункт 4.3 инструкции, чтобы снять фиксирующие перемещение стола винты, после окон-

чательной установки станка. Не выбрасывайте фиксаторы, т.к. они пригодятся в случае необходимости переместить станок в другое место.

5.3 Заливка смазывающего масла

Заполните смазочным маслом перед использованием. Мы рекомендуем к применению нижеперечисленные масла (или их аналоги после согласования со службой сервиса):

MOBIL: VACTRA, 1.

GULF: slide-way 32.

ESSO: FEBIS, K32.

CASTROL: BD Magna 32.

SHELL: TONNA, T32.

Объем бака для смазывающего масла составляет 2 литра.

5.4: Заливка масла гидравлической системы

Пожалуйста, проверьте Рис.5.4, где показаны заливное и сливное отверстия масла гидравлической системы станка. Во-первых, пожалуйста, установите гидравлический резервуар около станка справа. Во-вторых, соедините гидравлические трубы согласно Рис.5.4. Труба А для выхода масла, и труба В для подачи масла. Поскольку гидравлический резервуар пуст, пожалуйста, заполните его маслом для гидравлических систем. Объем бака гидросистемы составляет 72 литра, пожалуйста, залейте, приблизительно 60 литров, чтобы по шкале уровня масла D уровень масла достиг 4/5.

Мы рекомендуем к применению нижеперечисленные масла для гидравлической системы (или их аналоги после согласования со службой сервиса):

ESSO: UNIVIS 32

BP:ENERGO SHF32

SHELL: TELUS 32

TOTAL: EQUIVIS ZS32

MOBIL:D.T.E. 24 SHOWA: A-R32

CASTROL: HYPIN, AWH32

Чтобы гарантировать работоспособность гидравлической системы, пожалуйста, выполняйте:

(1) Первая замена масла должна быть произведена через 3 месяца.

(2) Последующие замены масла должны быть каждые 6 месяцев.

(3) Проверьте давление насоса в пределах 16 кг/см².

(4) Заменяйте фильтр гидравлического резервуара каждые шесть месяцев.

Пожалуйста, утилизируйте отработанные масла и другие технические жидкости в соответствии с требованиями действующего законодательства.

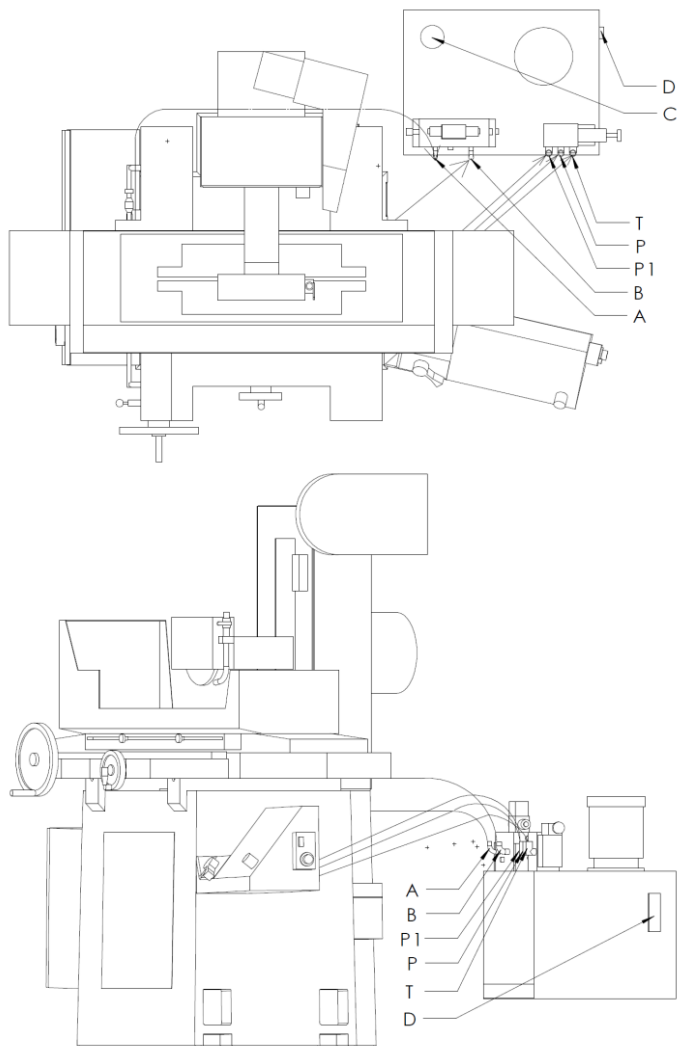


Рис.5.4

5.5 Подключение системы подвода СОЖ

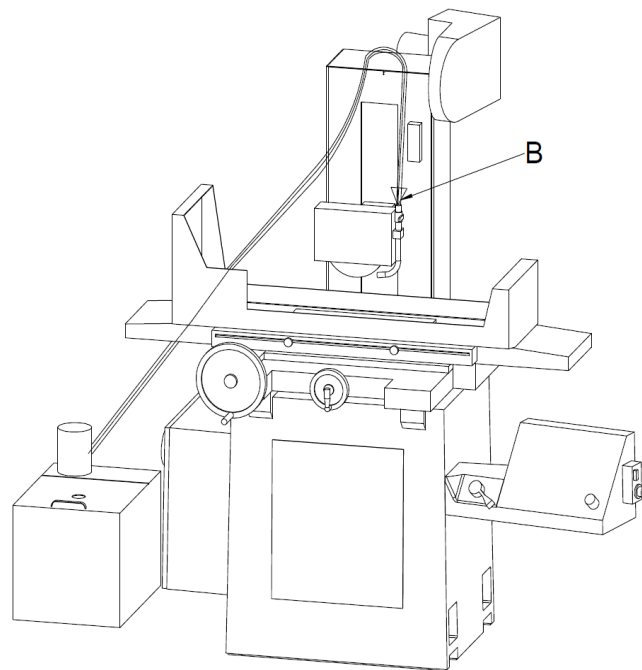
1. Бак системы подвода СОЖ необходимо установить с левой стороны станка, присоедините (А, В) как показано на Рис.5.5.
2. СОЖ:
 - а. Пожалуйста, используйте ту СОЖ, которая соответствует требованиям действующего законодательства по охране окружающей среды и не наносит вреда человеку.
 - б. Консультируйтесь с местными поставщиками нефтепродуктов о подходящей СОЖ, исходя из типа материала, условий обработки и жесткости воды в Вашем регионе.
 - в. Для разведения водорастворимых СОЖ руководствуйтесь рекомендациями поставщиков СОЖ (в среднем необходимо разбавлять концентрат СОЖ водой в пропорции 15 - 25:1).
 - г. Всегда доливайте в бак только должным образом подготовленную СОЖ, вместо того, чтобы доливать воду или концентрат по отдельности.
 - е. Заменяйте **КАЖДЫЙ МЕСЯЦ** весь объем СОЖ в системе, это очень важно для качественной обработки.

f. Рекомендуемые бренды СОЖ:
 SUN, SHOWA, ESSO, BP, SHELL, MOBIL, CASTROL, ARAL,
 Например: CASTROL SYNTILO, R coolant или MOBIL SOLVAC 1535 СОЖ для шлифования черных металлов.

3. Объем системы подвода СОЖ:
 Объем бака системы подвода СОЖ с магнитным сепаратором 40 литров.

4. Пожалуйста, утилизируйте отработанные СОЖ и масла в соответствии с требованиями действующего законодательства.

5. Когда Вы замените старую СОЖ в баке, пожалуйста, подключите сначала насос подачи СОЖ для перекачки к другому резервуару шлангом В.



5.6 Подключение к сети

Пожалуйста, проверьте напряжение и частоту согласно пункта 3.2 инструкции. Подключите питание гидравлической системы, системы подвода СОЖ и электромагнитной системы.

Максимальное потребление электроэнергии 3 КВА. Пожалуйста, используйте формулу, чтобы вычислить электрический ток:

$$A = \frac{\text{KVA} \times 1000}{V \times \sqrt{3}} \text{ (АМПЕР)}$$

Электрический ток
 V: напряжение
 KVA: Полный расход энергии

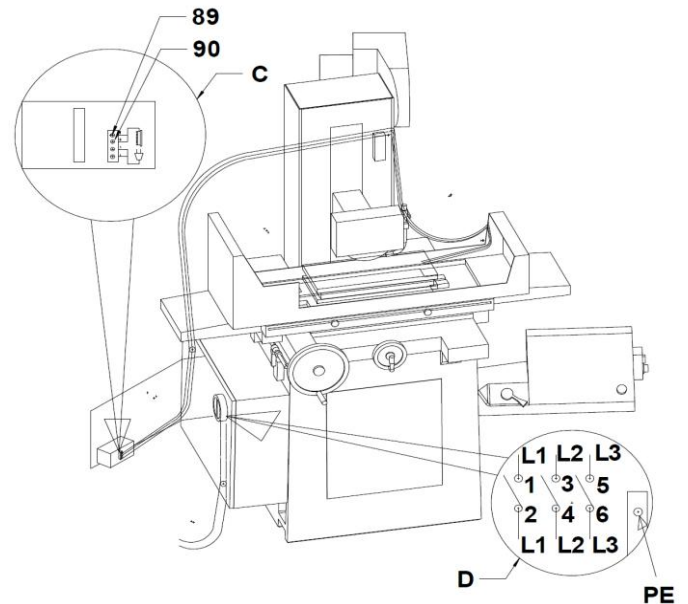
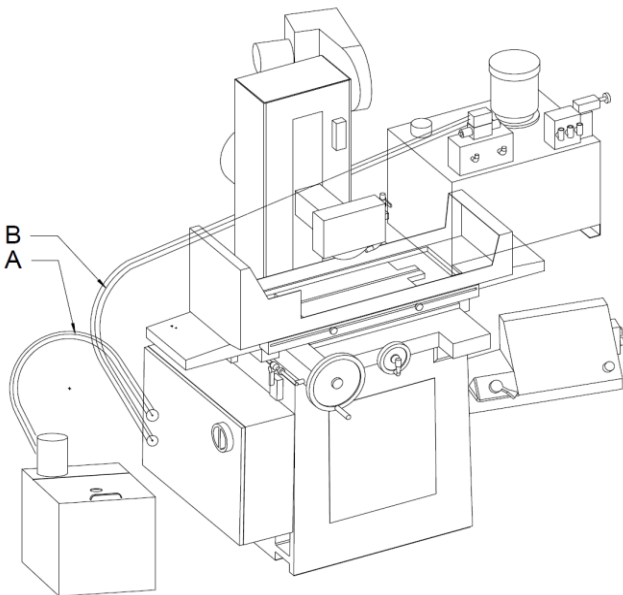
Отношение напряжения, полного расхода энергии и электрического тока.

Для напряжения 380В необходим ток 10А. Пожалуйста, проверьте местный закон о размере линии электроэнергии. Если нет никакой линии РЕ в сети питания, пожалуйста, используйте заземленную медную полосу. Сопротивление заземления должно составить 100 Ом. Пожа-

луйста, проверьте рисунок ниже, чтобы подключить кабели питания.

1. Подключите кабель питания системы СОЖ (A), разъем маркирован _A_.
2. Подключите кабель питания гидравлической системы (B), разъем маркирован _B_.
3. Подключите кабель электромагнитного стола (C), к контактам (89), (90) в электрической коробке, постоянное напряжение составляет 110В.
4. Подключите кабель внешнего питания (D) к контактам L1, L2, L3, PE. Не соединяйте нейтральную линию с контактом PE. Если у Вас нет линии PE, пожалуйста, установите заземленную медную полосу вместо этого.

5. Проверка правильности подключения фазы: шпиндель должен вращаться по часовой стрелке, когда Вы нажмете на кнопку пуска шпинделя, или если Вы нажмете на кнопку включения насоса СОЖ, то она должна политься.....и т.д. Это все признаки правильного подключения фазы. Если фаза подключена не правильно, нажмите кнопку аварийного отключения питания немедленно и выключите главный выключатель. Затем переставьте контакты L1 и L3.



5.7 Перепроверьте перед началом работы Для Вашей безопасности, пожалуйста, проверьте следующие шаги, прежде, чем начать работать в первый раз.

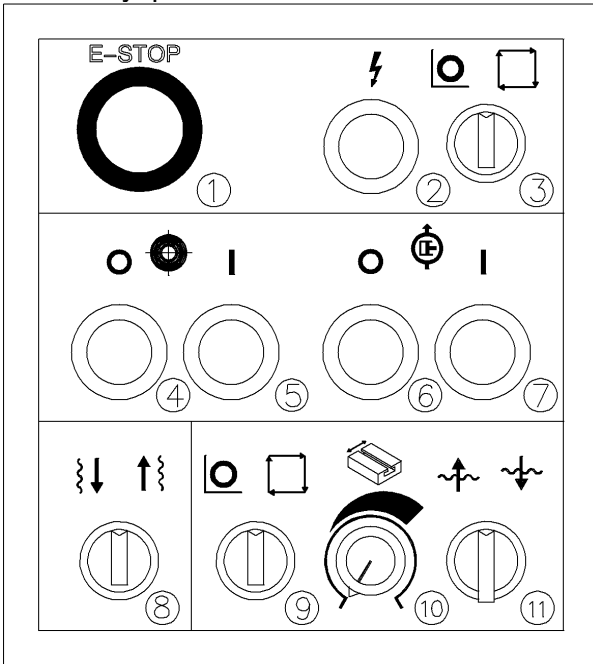
- (1) Залейте достаточный объем масла в резервуар для смазки.
- (2) Залейте достаточный объем масла для гидравлической системы в бак.
- (3) Залейте достаточный объем СОЖ в бак.
- (4) Снимите фиксаторы стола станка.
- (5) Удалите всю транспортную и антикоррозийную смазку на станке.
- (6) Удалите весь впитывающий гель со станка.
- (7) Подключите кабели питания гидравлической системы к электрической сети станка.
- (8) Подключите кабели питания системы СОЖ к электрической сети станка.
- (9) Подключите кабели питания электромагнитного стола к электрической сети станка.
- (10) Удостоверьтесь, что регулятор скорости стола находится в положении ВЫКЛ.
- (11) Проверьте положение кнопки АВАРИЙНОГО ВЫКЛЮЧЕНИЯ (E-STOP).
- (12) Проверьте установку шлифовального круга на шпинделе станка.
- (13) Проверьте соответствие напряжения и частоты.
- (14) Проверьте силовые кабели питания.
- (15) Проверьте фазировку подключения.
- (16) Проверьте, что регулировочные винты обеспечивают положение стола в пределах 0,02/1000 мм.
- (17) Проверьте, закрыта ли крышка шлифовального круга.

5.7.1: Демонтаж станка

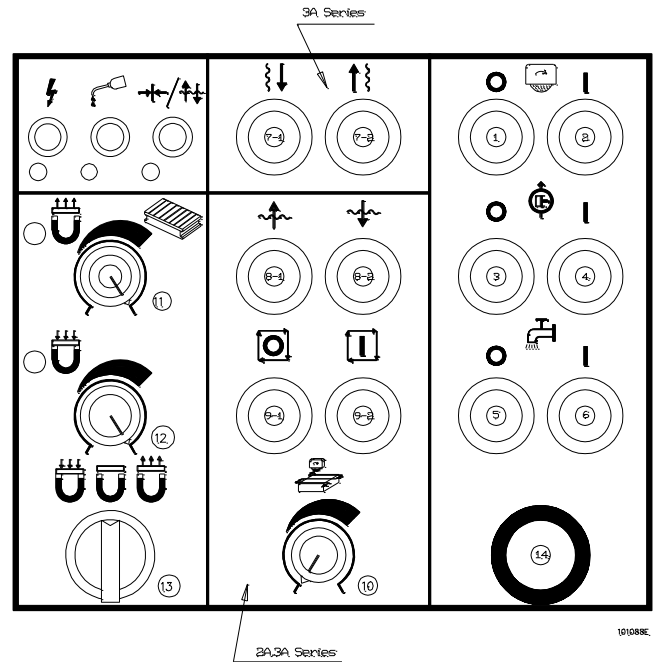
Демонтаж станка выполняется в обратной последовательности монтажа.

6. РАБОТА НА СТАНКЕ

6.1 Панель управления



6.2 : Панель управления, исполнение 2



№	Артикул	Описание
1	C-23-25R1B	Кнопка аварийного останова отключает все моторы и функции
2	C90-25-30V	Лампа индикации питания показывает напряжение
3	C50-22B1A1B	Режим работы стола: (A) вправо – автоматический (B) влево - ручной
4	C36-25R	Останов шпинделя останавливает вращение
5	C36-25G	Включение шпинделя запускает вращение
6	C36-25G	Выключение гидравлики останавливает гидронасос
7	C36-25G	Включение гидравлики запускает гидронасос
8	C44-1A01A	Ускоренное перемещение шпинделя вверх/вниз
9	C47-22B2A2B	(A) Ручная поперечная подача (ручной режим) (B) Автоподача стола
10	C79-VR105A	Плавная регулировка поперечной подачи выбор значения шага поперечной подачи в автоматическом режиме
11	C45-3A03A	Ускоренное перемещение поперечной подачи

№	Артикул	Описание
1	PB3 C-36-25R1B	Кнопка останова шпинделя отключает вращение
2	PB2 C30-25G-24V	Кнопка включения шпинделя включает вращение
3	PB7 C36-25R1B	Отключение гидросистемы отключает гидронасос
4	PB6 C30-25G24V	Включение гидросистемы включает гидронасос
5	PB5 C36-25R1B	Отключение подачи СОЖ отключает насос СОЖ
6	PB4 C36-25G24V	Включение подачи СОЖ включает насос СОЖ
7-1	SW4-2 C101-PW2A	для других моделей
7-2	SW4-1 C101-PW2A	для других моделей
8-1	SW2-2 C101-PW2	Ускоренное перемещение включения
8-2	SW3-2 C36-25G24VR	Ускоренное перемещение выключение
9-1	SW2-1 C101-PW2	Ручная поперечная подача
9-2	SW2-2 C101-PW2	Автоматическая поперечная подача
10	VR2 C79-VR105A	Плавная регулировка поперечной подачи выбор значения шага поперечной подачи в автом. режиме
11	VR3 V99-VR500KB	Регулировка размагничивания стола
12	VR4 C99-VR50KB	Регулировка намагничивания стола
13	SW1 C93-30SW2A1B	Режим работы магнитного стола (намагничивание-отключен-размагничивание)
14	PB1 C23-25R1B	Кнопка аварийного останова останавливает моторы и все функции станка

6.5 Работа шлифовального станка

Требования к работе подходят для любых плоскошлифовальных станков. Необходимо иметь представление о последовательности действий при работе на станке. Следуйте пошагово требованиям инструкции, чтобы иметь представление о правильных приемах работы и благополучной эксплуатации станка. Запоминайте все действия.

6.5.1 Операционные меры безопасности

Знать, как остановить станок до начала работы на нем.

Остановить станок немедленно, если происходит что-то нехарактерное.

Никогда не превышайте допустимые возможностями станка величины срезаемого слоя.

Никогда не пытайтесь шлифовать вручную.

Не используйте фланцы шлифовального круга, не проверив их совместимость с Walter Meier AG

Все защитные приспособления и кожухи должны быть установлены на своих местах, дверцы шкафов закрыты.

Запрещается просовывать руки в рабочую зону станка при двигающемся столе и/или вращающемся шпинделе.

Отключите станок от сети питания, если необходимо покинуть рабочее место.

Не обрабатывайте материалы не предназначенным для этого шлифовальным кругом.

Примечание: Непреднамеренное использование

Ни в коем случае станок не должен использоваться, для шлифования нижеперечисленных материалов, поскольку в процессе обработки возможно возникновение ядовитых паров, пыли или самовоспламеняющиеся отходов:

Углерод, сплавы Магния, Пластмассы, Керамика, легковоспламеняющиеся жидкости, шлифование без применения СОЖ.

6.5.2: Предосторожности при работе на станке

(1) Пожалуйста, отключайте станок от сети перед проведением работ по установке или демонстрации шлифовального круга.

(2) Не работайте на станке без установленной защиты шлифовального круга. Никогда не открывайте защиту при вращающемся шлифовальном круге.

(3) Никогда не помещайте руки в рабочую зону при вращающемся шлифовальном круге.

(4) Убедитесь, что обрабатываемая деталь удерживается на электромагнитном столе должным образом.

(5) Запрещается брать или подавать руками обрабатываемую деталь.

(6) Удостоверьтесь, что ширина, длина, и масса детали не превышает возможности станка.

(7) Используйте правильное условие эксплуатации шлифовального круга и содержите его заточенным.

(8) Пожалуйста, контролируйте положение ваших рук и одежды во время работы станка.

(9) Не подключайте самостоятельно силовые кабели, если Вы не знакомы с электрооборудованием и не имеете соответствующую квалификацию, существует опасность поражения электрическим током. Неправильное подключение может привести также к повреждению электрических элементов станка или перемещению не в том направлении.

(10) Дайте поработать вновь установленному шлифовальному кругу в течение 5 минут на холостом ходу. При проверке не стойте в опасной зоне возможного разлета осколков. Приступайте к работе только после проведения такой проверки.

(11) НЕ шлифуйте без применения СОЖ.

(12) Запрещается превышать максимальные значения угловых скоростей шлифовального круга.

(13) Перед запуском шпинделя убедитесь, что защитный экран шлифовального круга закрыт.

(14) Не задавайте слишком высокую скорость подачи, это может привести к уменьшению частоты вращения и приведет к нагреву детали.

(15) Снимайте шлифовальный круг со шпинделя, если не планируете им работать. Бережное и аккуратное обращение позволит продлить срок его службы.

(16) Удостоверьтесь, что вращение шлифовального круга соответствует правильному, указанному на защитном экране.

(17) Проверьте все выключатели и кнопки, чтобы видеть, что они находятся в положении «ВЫКЛ.», перед началом работы на станке.

(18) Оператор должен носить защитные очки во время работы.

(19) Остановите гидроподачу продольного перемещения стола при регулировке величины продольного перемещения.

(20) Отключите питание шпинделя после окончания работы и затем начинайте очищать стол.

(21) Не правьте боковые стороны круга (за исключением профильной заточки).

6.6 Тест вращения круга

Если Вы хотите установить новый круг, рекомендуем провести тест на вращение, чтобы удостовериться в его безопасности. Последовательность проведения теста ниже:

(1) Проверка защитного экрана:

Убедитесь, что экран закрыт после замены круга, вверните крепежный винт экрана.

(2) Проверка и регулировка шланга подачи СОЖ: Пожалуйста, проверьте правильность положения носика шланга СОЖ после замены круга. Пра-

вильно ли подается СОЖ на шлифовальный круг. Проверьте надежность крепления носика шланга.

(3) Проверьте перед началом работы: Рукой немного прокрутите шлифовальный круг, чтобы убедиться, что с ним все в порядке.

(4) Проведите тест на вращение круга: Перед включением, пожалуйста, проверьте расположение людей. Очень опасно стоять в направлении вращения круга, так как есть вероятной разрушения проверяемого круга и разлета его осколков. Закройте защитный экран и вверните винт экрана. Нажмите кнопки «ВКЛ»/ «ВЫКЛ.» для кратковременного раскручивания шпинделя. Постепенно раскручивайте шпиндель. Дайте поработать шпинделю чуть больше 3 минут, в это время проверьте, есть ли вибрация при вращении, нехарактерные шумы, вибрация круга, ненормальные значения электрического тока или давления в гидравлической системе.

(5) Правка круга

Если тест на вращение пройден, тогда установите устройство для правки шлифовального круга в приспособление и выполните правку. Более подробно об этом будет описано ниже.

(6) Проверка круга

После правки остановите круг, вращая его рукой, проверьте на отсутствие повреждений, трещин или сколов. Тест на вращение надо опроводить обязательно. Безопасность круга может быть проверена по внешнему виду или по звуку. Однако необходимо выполнять все перечисленные выше действия. Разлетающиеся осколки не проверенного круга могут нанести серьезные травмы.

6.7 Движение стола (Продольное перемещение)

1. Перемещение стола осуществляет гидравлическая система. Стол перемещается равномерно и плавно.

2. По соображениям безопасности имеется две блокировки включения гидравлической системы: Блокировка 1:

Запуск гидравлической системы может осуществляться только после включения электромагнитного пола стола, в положении «ВКЛ.». Эта блокировка, препятствует незакрепленным деталям соскальзывать с магнитного стола станка, если оператор забыл включить электромагнитное поле перед шлифованием.

Блокировка 2:

Поверните рукоятку регулировки скорости стола в положение «ВЫКЛ.», это позволит запустить гидравлическую систему.

3. Оптимальное значение недобега и перебега шлифовального круга составляет 15-25 мм (Рис.6.7а).

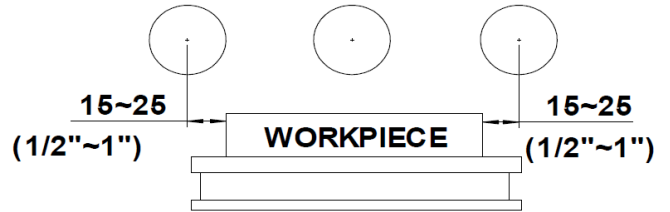


Рис.6.7а

Продольное перемещение стола регулируется двумя переставляемыми упорами (Рис.6.7b).

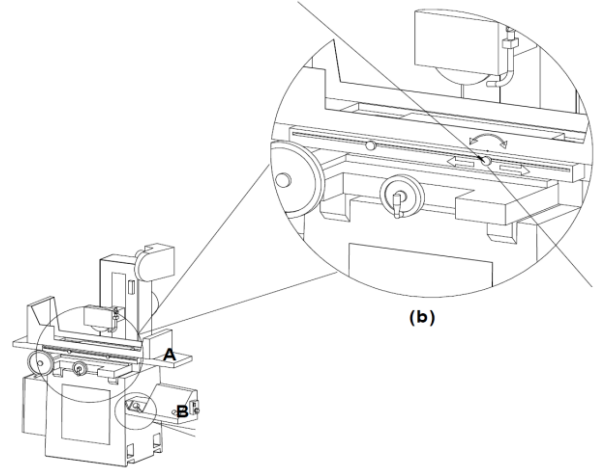
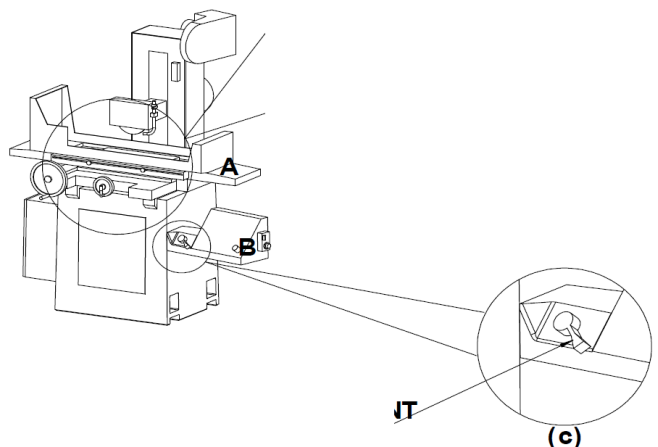
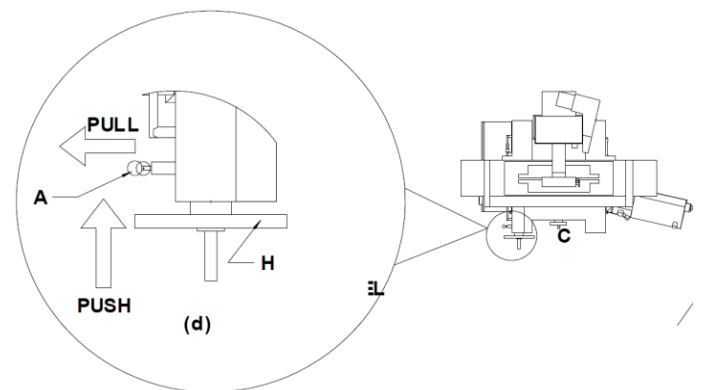


Рис.6.7b

4. Чтобы переместить стол маховиком, вытащите A и удерживая его, нажмите и вращайте маховик (Рис.6.7d). Чтобы расцепить маховик, вытащите его. Не забудьте отжать маховик после его использования.



6.8 Перемещение каретки (поперечное перемещение)

1. Движение каретки осуществляет винт шарико-винтовой пары и электродвигатель постоянного тока, управляемые контроллером РС, поперечное перемещение может осуществляться вручную с помощью маховика. Автоматический шаг подачи при шлифовании и регулировка постоянной скорости подачи в зависимости от условий обработки осуществляется на контрольной панели.

2.a. Для лучшей обработки (точность, плоскостность) это важно для шлифования, чтобы обработать оба края деталей рекомендуется учитывать заход и выход шлифовального круга 1-5 мм (Рис.6.8a).

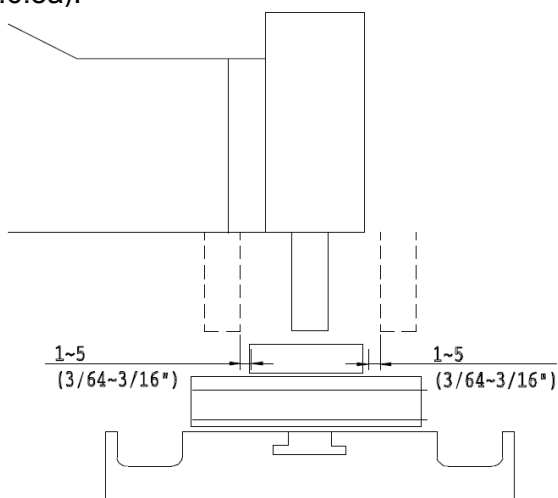


Рис. 6.8a

2.b. Необходимое поперечное перемещение стола регулируется двумя переставляемыми упорами (DOG) (Рис.6.8b).

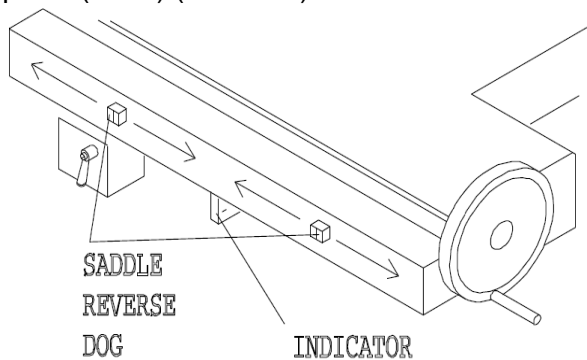


Рис. 6.8b

2.c. Для поперечного перемещения стола вручную, отключите сначала автоматическую поперечную подачу, затем вращая маховик переместите стол в поперечном направлении (Рис.6.8c). Автоматическая поперечная подача функционирует только при работающем гидравлическом столе.

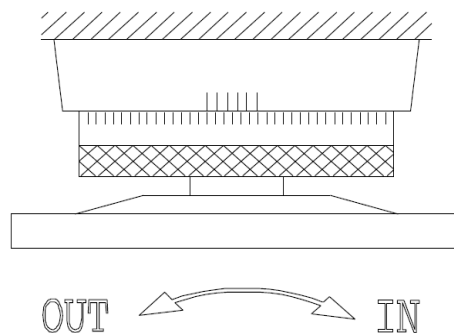


Рис. 6.8c

3. Каждые 3~6 месяцев, очищайте остатки масла на шариковом винте, после чего смажьте новым, через пресс-масленку (Рис.6.8d).

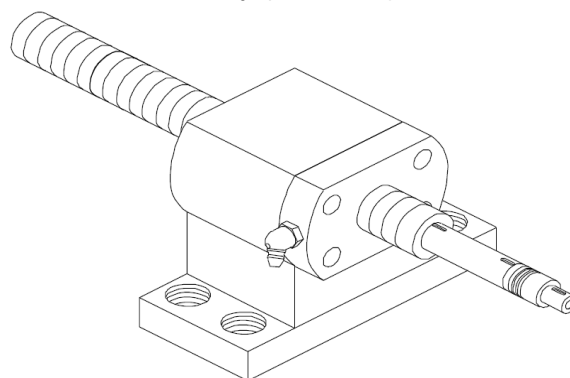
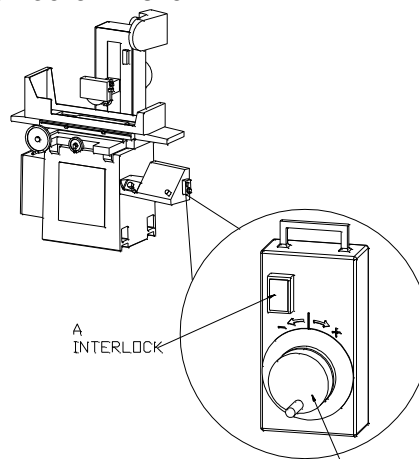


Рис. 6.8d

6.9 :Ручной импульсный генератор вертикального перемещения шпинделя
С описываемой моделью плоскошлифовального станка не поставляется.



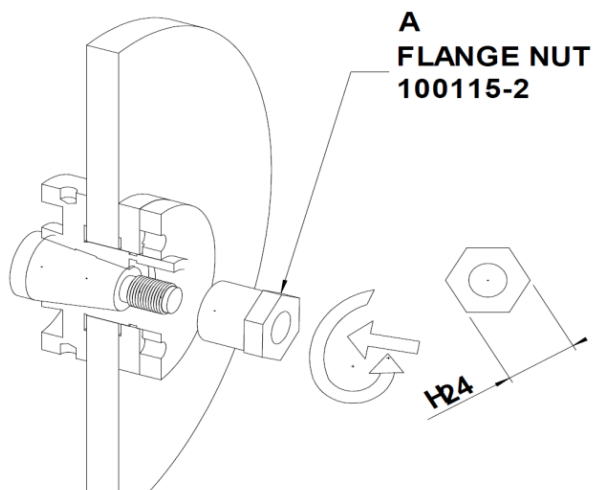
6.10 Установка/снятие шлифовального круга.

ПРЕДУПРЕЖДЕНИЕ:

Отключите станок перед установкой или снятием шлифовального круга.

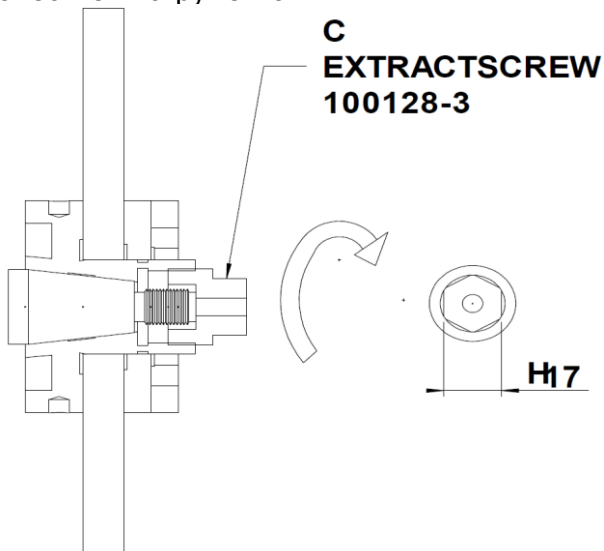
1. Установка собранного круга и фланца.

Очистите посадочную поверхность шпинделя и внутреннее отверстие фланца, затем установите фланец с кругом на шпинделе станка. Наверните гайку фланца А (против часовой стрелки), чтобы закрепить круг и фланец на шпинделе.



2. Снятие круга и фланцев

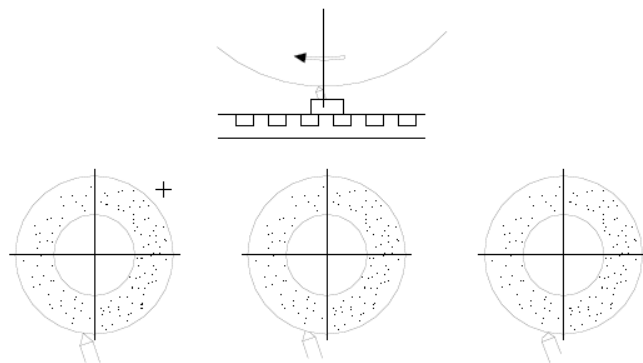
Сначала открутите гайку А. Затем вверните съемную гайку (С), чтобы стянуть фланец с кругом со шпинделя станка. Используйте рожковый закрытый или шестигранные ключи или головки в качестве инструмента.



6.11 Правка шлифовального круга

а. Правка шлифовального круга алмазным карандашом производится в случае засаливания наружной рабочей поверхности круга продуктами шлифования (шламом) или в случае потери геометрической точности рабочей поверхности круга вследствие неравномерного износа при работе.

б. Установка приспособления для правки должна обеспечивать наклон алмазного карандаша под углом 5-10° относительно вертикальной оси круга. Когда алмазный карандаш притупится, просто поверните его под небольшим углом, см.м рис



с. Из-за твердости и хрупкости алмаза, не давайте большую глубину врезания за один проход. Правильным будет начинать правку круга от его центра к фланцам (краям).

д. Рекомендуемые скорости правки:

$$F=2,5*1000/D*N$$

F-скорость поперечной подачи мм/мин

D-диаметр шлифовального круга (4) мм

N-частота вращения шпинделя об/мин

размер зерна	10	12	14	16	20	-	24
диаметр зерна, мм	2,0	1,7	1,4	1,2	1,0	0,8	0,7

размер зерна	30	36	46	54	60	70	80
диаметр зерна, мм	0,6	0,5	0,3	0,3	0,25	0,2	0,17

размер зерна	90	100	120	-	150	180	220
диаметр зерна, мм	0,140	0,120	0,100	0,080	0,070	0,060	0,05

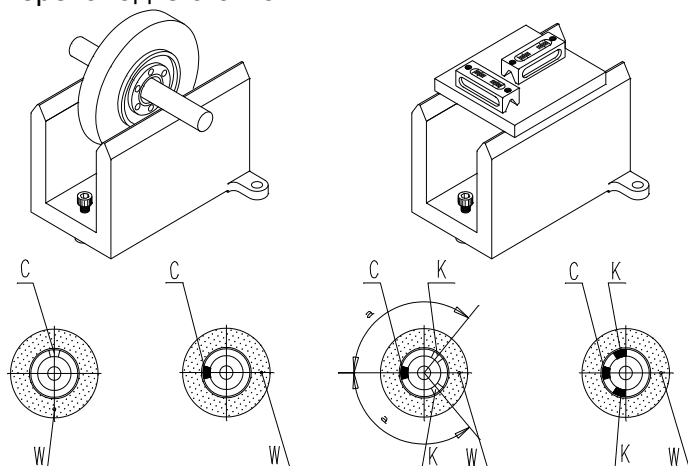
6.12 Балансировка шлифовального круга

Для получения чистой и качественной поверхности детали, шлифовальный круг необходимо периодически проверять и балансировать. В стандартной комплектации поставляется шлифовальный круг отбалансированный на заводе-изготовителе.

Последовательность действий при балансировке:

1. Дайте свободно покататься кругу на стенде, чтобы узнать, где находится центр тяжести «W», отметьте это место мелом.
2. Вставьте балансировочный грузик на противоположной от «W» стороне «С», поверните круг на 90°, чтобы узнать, что тяжелее «W» или «С».
3. Вставьте дополнительные балансировочные грузики «К» на более тяжелой стороне, на той же дуге, что и «С».
4. Поверните круг на 90°, чтобы проверить баланс, если баланс не достигнут, немного сместите грузики «К» до его достижения.

При работе с различными материалами, замените шлифовальный круг вместе с фланцем, чтобы сэкономить время при балансировке и переналадке станка.



6.13 Установка круга на фланце

(1) Выбор шлифовального круга и звуковой тест
Определитесь, какой шлифовальный круг подходит для вашей операции, проверьте:

- наличие трещин, повреждений, сколов на круге
- имеется ли на круге какая-либо маркировка производителя или наклейка
- нет ли чего между кругом и фланцем
- не перекошена ли форма круга

Если при осмотре подходят только (b), (c), круг можно принимать в работу, если (a), (d), отложите круг.

Звуковой тест: Проверьте, хорош круг или нет. Легко стукните по кругу деревянным молотком, прислушайтесь, имеется ли какой-либо металлический звук, стукните в другое место, есть ли отличие в звуке? Различные звуки получаются в результате наличия в круге внутренних трещин.

(2) Сборка фланца

(a) Очистите и проверьте фланец

Подтвердите нижеперечисленные пункты перед использованием фланца.

- Наружный диаметр фланца больше чем $1/3$ внутреннего диаметра круга?
- Материал фланца из легированной стали? Он имеет следы механической обработки? Выполнена ли балансировка?
- Посадочный диаметр фланца такой же, как внутренний диаметр шлифовального круга?
- Если Вы хотите использовать фланцы другого поставщика, пожалуйста, согласуйте это с нами. После проверки положите фланец как показано на Рис.6.13.1. Проверьте все части: балансировочные грузики, фиксирующие винты.

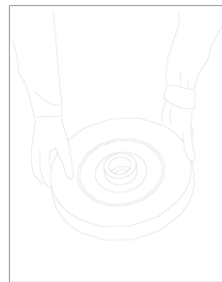


Рис.6.13.1

Проверьте соответствие резьбы установочного винта и гайки, посадочные поверхности фланца, балансировочных грузиков и конического отверстия. Если что-то не совпадает, замените фланец.

b Установите круг на фланец
Проверьте, имеется ли какая-либо маркировка или наклейки. Установите круг на фланец как на Рис.6.13.2 не нажимайте на круг со слишком большим усилием. Удалите крошки и сколы в отверстии круга, для насаживания его без усилия и сопротивления.

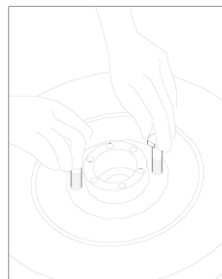


Рис.6.13.2

c Вставка крышки фланца

Удостоверьтесь, что не повредили неподвижный фланец, одевая крышку фланца. Проверьте, совпадают ли оси болтов и отверстий Рис.6.13.3.

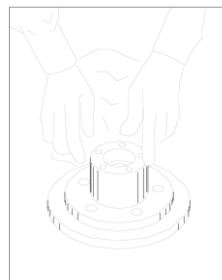


Рис.6.13.3

(d) Поворот крышки фланца

Пожалуйста, попытайтесь повернуть крышку фланца (Рис.6.13.4) и посмотрите, может ли он поворачиваться плавно. Также проверьте параллельность внутренней поверхности крышки и фланца.

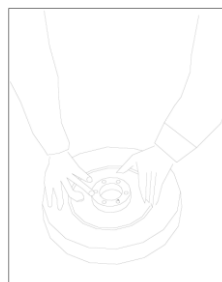


Рис.6.13.4

(е) Контроль зазора между кругом и фланцем
Снимите крышку фланца, выдвиньте круг. Демонтируйте крышку фланца, выдвиньте круг в сторону фланца, как на Рис.6.13.5, используя щуп, проверьте величину зазора между шлифовальным кругом и фланцем, Рис.6.13.6.

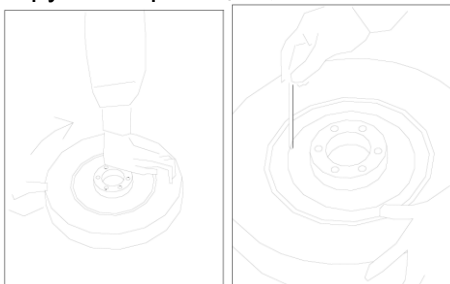


Рис.6.13.5 Рис.6.13.6

(f) Регулировка равномерности зазора
Используя щуп толщиной в половину меньшей от используемого выше для проверки правильности установочного положения круга относительно фланца. Равномерный зазор по всей окружности гарантированно обеспечивает соосность круга и фланца.

(g) Предварительная фиксация

Установите крышку фланца как на Рис.6.13.7, вставьте винты в соответствующие отверстия. Немного затяните винты как на Рис.6.13.8. Производите последовательную затяжку в соответствии со схемой на Рис.6.13.9.

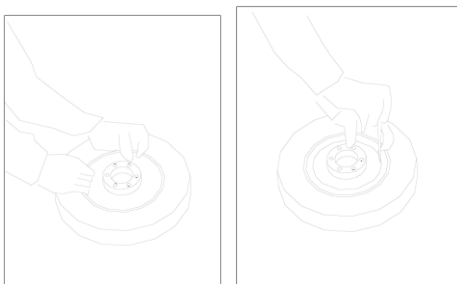


Рис.6.13.7 Рис.6.13.8

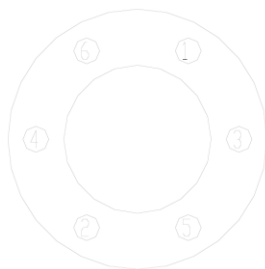


Рис.6.13.9

(h) Затяжка

В соответствии с Рис.6.13.10, используйте динамометрический ключ, затяните винты фланца.

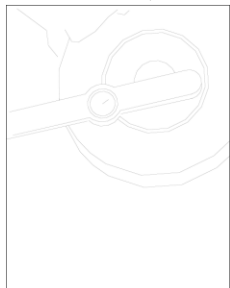


Рис.6.13.10

Сначала закрутите винты с усилием 2/3 от рекомендуемого, немного подтяните во второй и окончательно затяните в третий подход. Информацию по расчету необходимого крутящего момента можно найти в специализированной литературе. Быстрота и точность установки шлифовального круга на фланце достигается только в результате практического опыта и получения навыков.

Основные принципы этой операции:

1. Не устанавливайте фланец неправильным способом Рис.6.13.11.

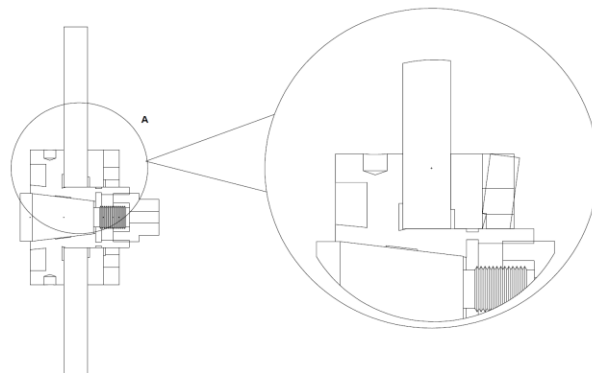


Рис.6.13.11

2. Пожалуйста, проверьте пункт 6.11. (A), установка круга на фланце.
3. Очистите перед сборкой сопрягаемые поверхности круга и фланца. Отрегулируйте зазор между кругом и фланцем, сделайте его равномерным по всей длине окружности перед тем, как зафиксировать круг.
4. Используйте динамометрический ключ для создания соответствующего усилия затяжки винтов. Выполняйте затяжку винтов в указанной на схеме последовательности за несколько приемов.
5. Если усилие затяжки очень мало, шлифовальный круг будет проскальзывать на фланце, что может разрушить круг и нанести травмы.
6. Если усилие затяжки чрезмерно, это приведет к деформации фланца и его неспособности сжимать круг, и, как следствие, разрушение круга.
7. При работе наклейки на кругах могут впитывать воду и размываться через некоторое время. Рекомендуем через 1-2 дня после начала эксплуатации круга, подтянуть винты фланца. Если вы не хотите этого делать – удаляйте наклейки с кругов перед их установкой.

ПРЕДУПРЕЖДЕНИЕ:

НА ОБЕИХ СТОРОНАХ ШЛИФОВАЛЬНЫХ КРУГОВ ИМЕЮТСЯ ДВА ЛИСТА ВПИТЫВАЮЩЕЙ БУМАГИ, ИСПОЛЬЗУЕМОЙ В КАЧЕСТВЕ ГИБКОЙ ПОДУШКИ МЕЖДУ КРУГОМ ФЛАНЦЕМ.

7. ВЫБОР И ХРАНЕНИЕ ШЛИФОВАЛЬНОГО КРУГА

7.1 Подбор круга

Order of marking	0	1	2	3	4	5	6
	Type of abrasive *	Nature of abrasive	Grain size	Grade	Structure *	Nature of bond	Type of bond etc. *
Example	51	A	36	L	5	V	23

Aluminum abrasives A
Silicon carbide abrasives C

V	Vitrified
S	Silicate
R	Rubber
B	Resigned (Synthetic resins)
BF	Resigned (Synthetic resins) Reinforced
E	Shellac
Mg	Magnesia

Coarse	Medium	Fine	Very fine
8	30	70	220
10	36	80	240
12	46	90	280
14	54	100	320
16	60	120	400
20		150	500
24		180	600

Spacing from the closest to the most open	
0	8
1	9
2	10
3	11
4	12
5	13
6	14
7	Etc.

Soft			Medium											Hard											
A	B	C	D	E	F	G	H	I	J	K	L	M	N	O	P	Q	R	S	T	U	V	W	X	Y	Z

* Optional symbols

The symbols 0 and 6 are the manufacture's own

7.2 Таблица применения шлифовальных кругов

Обрабатываемый материал		твердость по Роквеллу (HRC)	Wheel Specs	
С Т А Л И	Углеродистая сталь	Листовая сталь Углеродистая сталь Углеродистая сталь Трубная	HRC 25 и ниже WA 46H WA 46J	
		Углеродистая сталь Трубная Углеродистая сталь Трубная	HRC 25 и ниже WA 46J	
	Легированная сталь	Никелево-хромистая сталь Никелево-хромистая легированная Хромистая сталь Хромомолибденовая сталь Алюминий-Хромоникелевый сплав Сталь	HRC 55 и ниже	WA 46J
		Высокоуглеродистая сталь Подшипниковая сталь Нержавеющая сталь Инструментальная углеродистая сталь	HRC 55 и ниже	WA 46I
		Инструментальная сталь	Быстрорежущая инструментальная сталь Легированная инструментальная сталь	HRC 60 и ниже WA 46I WA 46H
		Нержавеющая сталь	Нержавеющая сталь Жаропрочная сталь	WA 46I WA 36J
	Ч У Г У Н	Литейный чугун	Серый чугун	C46J
			Специальный серый чугун	GC461
			Морозостойкий чугун	...
			Ковкий чугун	WA46K
Цветные металлы		Латунь	C30J	
		Бронза	A46K	
		Алюминиевые сплавы	C30J	
Твердый сплав		GC60-100HI		

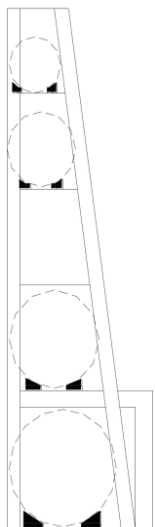
Вышеуказанные таблицы носят информативный, справочный характер, т.к. принятые обозначения абразивных материалов в разных странах могут иметь существенные различия

7.3 Хранение шлифовальных кругов:

1. Способы хранения кругов:

- (а) Рекомендуем хранить круги на специальных стеллажах. Тяжелые круги большого диаметра располагать внизу, легкие и маленькие вверху. Недопускайте выкатывания кругов из/на полках.
- (б) Оснастите полки противооткатными упорами, чтобы заблокировать круги от падения. Храните круги в вертикальном положении
- (с) Если вы хотите хранить круги в горизонтальном положении, согласуйте этот вопрос с поставщиком кругов.

- а) При горизонтальном хранении проложите круги впитывающей бумагой.
- б) Уточните у поставщика кругов максимальную высоту и количество кругов в стопке.



2. Место хранения кругов

В помещении для хранения шлифовальных кругов не должно быть перепадов температур и высокой влажности. Старайтесь сначала использовать более старые круги. Необходимо соблюдать некоторые правила хранения:

- Не катайте круги.
- Не бросайте круги.
- Не стучите по кругам.

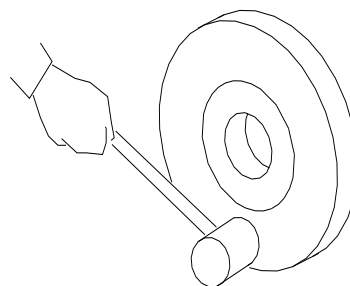
7.4 Звуковой тест круга

Звуковой тест:

Очень важно проверить, есть ли какие-либо скрытые дефекты или трещины у круга. Для выполнения теста необходимо держать круг пальцами одной руки или надеть круг на деревянную палку. Используйте деревянный молоток или ручку отвертки, постукивайте ими по кругу на расстоянии 20-50 мм от внешнего края круга. Разнородное звучание говорит о наличии скрытого дефекта.

Порядок действий:

- (1) Используйте деревянный молоток или ручку отвертки как инструмент.



- (2) Область удара показана на рисунке, влево и вправо под углом 45° на расстоянии 2-5-мм от внешнего края круга.
- (3) Проверьте все поверхности круга на предмет трещин или сколов.
- (4) Круг издает металлический звук при отсутствии внутренних дефектов и трещин. Глухой звук говорит о наличии внутренних дефектов и трещин.
- (5) Круги на основе смолистых связок при дефектах звучат еще глуше.
- (6) Если звук одинаковый по всей поверхности круга, значит круг не имеет внутренних дефектов.
- (7) Круг будет издавать неправильный звук, если внутренняя структура рыхлая или он имеет недопустимую влажность.
- (8) Круг можно нечаянно повредить, если Вы слишком сильно стучите по нему при проведении звукового теста. Поэтому старайтесь не прикладывать значительных физических усилий при этом. Проверьте, что на круге не появилось трещин ПОСЛЕ проведения теста.
- Не допускайте падения кругов на землю и не перекачивайте их, для транспортировки используйте тележку.
- Круги можно повредить неправильным хранением. Старайтесь хранить их вертикально, или прокладывайте их впитывающей бумагой при горизонтальном складировании.

7.5 Выбор круга и расчет скорости (D:203 мм)

Удостоверьтесь, что периферийная скорость круга больше, чем скорость вращения стандартного шпинделя (на этом станке 2850 об/мин / 50 Гц) перед выбором шлифовального круга.

$$V = \frac{\pi * d * n}{1000} = \frac{\pi * 203 * 2850}{1000} = 1800 \text{ м / мин}$$

где: V: периферийная скорость круга составляет 1800 м/мин

8. Техническое обслуживание**8.1 : Ежедневное обслуживание оператором**

Когда	№	Пункт	метод	способ обслуживания
Перед работой	1	Все элементы станка чистые?	осмотр	очистить
	2	Закрит кожух шлифовального круга?	осмотр	выполнить
	3	Все переключатели в порядке?	нажать	проверить, доп. п.6
	4	Шлифовальный круг?	осмотр	нет повреждений, 3 см не доходит до детали
	5	Система смазки выключена, направляющие в порядке?	осмотр	смазать направляющие маслом
	6	Достаточное количество СОЖ?	осмотр	выше минимального уровня
	7	Детали закреплены?	нажать	детали закреплены надежно
Во время работы	1	Нормальное потребление электрического тока?	осмотр	
	2	Есть ли ненормальный звук круга или подшипников?	слушать	по собственному опыту
	3	Есть ли ненормальная вибрация станка?	потрогать	по собственному опыту
	4	Отлетают искры при шлифовании?	осмотр	по собственному опыту
	5	Электромагнитный стол в порядке при шлифовании?	осмотр	по собственному опыту
После работы	1	Уровень масла системы смазки?	осмотр	выше минимального уровня
	2	Положение всех переключателей?	осмотр	в положении «ВЫКЛ.»
	3	Шлифовальный круг	осмотр	нет повреждений, 3 см не доходит до детали
	4	Уровень СОЖ?	осмотр	выше минимального уровня
	5	Чистые поверхности станка?	осмотр	отключить питание, очистить рабочий стол
	6	Положение главного выключателя?	осмотр	в положении «ВЫКЛ.»

ПОМНИТЕ: При возникновении ненормальных звуков во время работы необходимо немедленно отключить станок.

8.2 Ежемесячное обслуживание

зона	основные положения	замечание
Appearance	(1) Круг отбалансирован?	Если изоляция провода повреждена (3), проверьте внутри. Проверьте маслосъемник (5) наличие пятен? * Если (7) имеет кривизну стола или магнитного стола, подшлифуйте
	(2) Наличие ржавчины или повреждения конуса шпинделя?	
	(3) Обмотка провода в порядке?	
	(4) Наличие ржавчины или повреждения направляющих стола?	
	(5) Наличие износа или повреждения уплотнительных манжет?	
	(6) Наличие ржавчины или повреждения фланца?	
	(7) Наличие кривизны рабочего стола или магнитного стола?	
	(8) Наличие предупреждающих знаков и табличек на станке?	

Электрическая часть	<p>(1) Крышка выключателя в порядке? (2) Нет ли воды или пыли в электрошкафу? (3) Блок соединения выключателя поврежден? (4) Проверьте предохранители в электрошкафе? (5) Заземление установлено? (в случае, если питание не использует РЕ линию). (6) Изоляция мотора и проводов повреждена? (7) Контакты проводов затянуты? (включая провода заземления). (8) Перегорали предохранители? (9) Все переключатели в порядке? (10) Все лампы в порядке? (11) Есть ли нехарактерные значения по электрическому току и вольтметру? (12) Мотор издает нехарактерные звуки или нагревается? (13) Электромагнитный стол в порядке? (14) Все лампы светятся?</p>	<p>* Проверяйте с (1) по (8) при «ВЫКЛ.». * Если (3) поврежден, исправьте. * Применение предохранителей меньшего диапазона приведет к их перегоранию (4). * Заземление должно иметь сопротивление 100 Ом, пункт (5). * Любое повреждение (6) снижает сопротивление, сопротивление изоляции, которое должно быть выше 1 МОм . * Затяните соединительные контакты (7) при плохом соединении идет их нагрев. * Выключатели удерживаются в нажатом положении. * Проверить (13) размагничивающее устройство.</p>
---------------------	---	--

Смазка маслом	<p>(1) В бачке для масла достаточное количество масла? (2) Используемое масло не загрязнено? (3) Количество масла достаточное для работы системы? (4) Масло пригодно для смазки направляющих и винтов? (5) Подача масла перекрыта? (6) Давление масла гидросистемы достаточное? (7) Имеются утечки масла из соединительных трубок? (8) Фильтр заполнен? (9) Регулярно меняется СОЖ? Что ее загрязняет?</p>	<p>* Проверьте место подачи масла (1) где хранится нужное масло, в необходимом объеме, сейчас, для замены. А также проверьте уровень масла. * Обратите внимание на цвет масла в емкости. * Проверьте уровень. Смазочное масло растекается нормально? * Обратите внимание на (5) системы смазки. * Проверьте есть ли странные звуки или вибрация при работе помпы.</p>
---------------	--	---

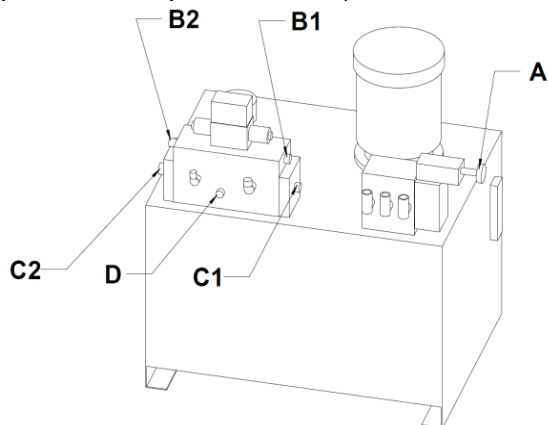
8.3: Регулировка давления масла гидросистемы

A: Регулятор давления масла

B1, B2: Реверсивное движение стола регулировка для одной стороны (ускорение).

C1, C2: Клапан регулировки длины обратного хода стола (тормозной путь).

D: Регулятор реверсивного движения стола (эффект обе стороны вместе).



1. Все клапаны должным образом отрегулированы на заводе-изготовителе. Если в этом нет необходимости, не изменяйте заводские настройки! Чтобы увеличить давление немного поверните винт, чтобы уменьшить давление немного выверните винт.

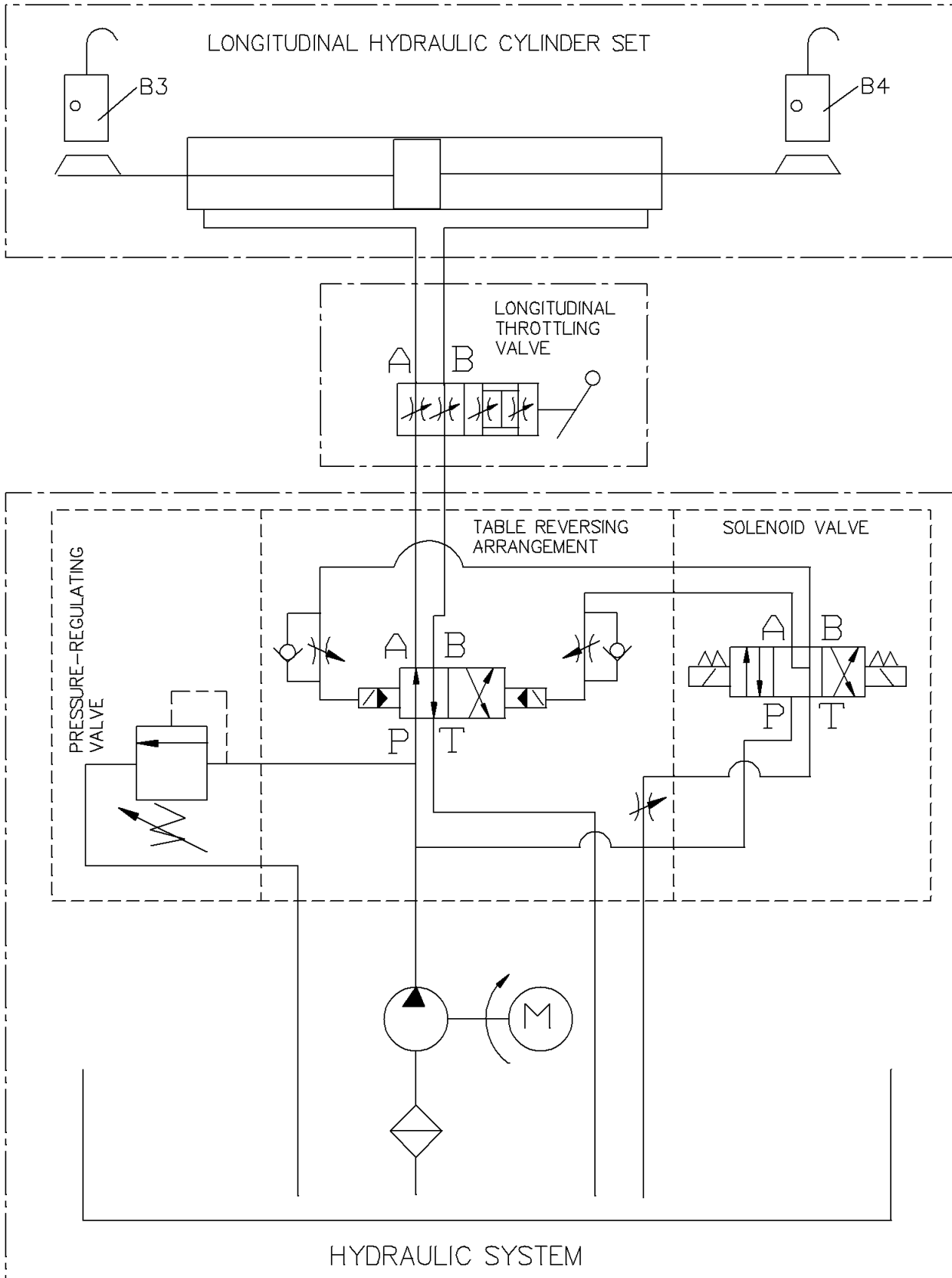
Ограничение скорости стола: 23 м/мин для частоты 50Гц.

2. Клапаны B1, B2, используются для регулировки обратного давления прямого и обратного продольного движения стола, обеспечивают плавность перемещения стола. Помните, если нет необходимости, не изменяйте заводские настройки этих клапанов, регулировка необходима если имеется заметное различие прямого и обратного хода стола.

3. Клапаны C1, C2 регулируют тормозной путь длину поперечного стола. Только тогда, перемещение в обе стороны имеет существенное различие, необходимо выполнять регулировку. Регулировка по часовой стрелке сокращает расстояние, регулировка против часовой стрелки увеличивает расстояние. На заводе-изготовителе выставлено значение 35-65 мм.

4. Клапан D регулирует силу импульса. Этот клапан можно регулировать только после того, как отрегулированы все остальные. Регулировка клапана по часовой стрелке уменьшает импульс, против часовой стрелки – увеличивает. Обращаем Ваше внимание, что регулировка клапана D моментально изменяет силу импульса.

8.4 Трубопроводы гидравлической системы



8.5 Устранение неисправностей при шлифовании

ПРОБЛЕМА	ПРИЧИНА	РЕШЕНИЕ
Волнистость плоскости детали	Вибрация станка	1. Проверить станок по уровню и стойкость фундамента к воздействию. 2. Проверить шпиндель.
	Разбалансирован круг	1. Править круг еще раз. 2. Балансировать круг.
	Круг очень твердый	1. Использовать мягкий круг. 2. Использовать круг с крупным зерном. 3. Уменьшить величину подачи.
Незначительные задиры поверхности	Неправильная эксплуатация	1. Править круг. Выставить круг параллельно детали. Если не помогло, проверить параллельность инструмента для правки. 2. Уменьшить поперечную подачу. 3. Блокировать детали препятствующие скольжению.
	Неправильная правка круга	1. Уменьшить скорость при правке. 2. Затянуть инструмент для правки. 3. Использовать соответствующую скорость правки. 4. Не править на большую глубину за раз.
Прижоги и трещины	Неправильная эксплуатация	1. Уменьшить значение подачи. 2. Использовать соответствующую поперечную скорость.
	Неправильная термообработка	Повторно термообработать
	Неподходящий круг	1. Применять круг с мелким зерном и частыми правками. 2. Использовать мягкие крупнозернистые круги.
Плохое качество поверхности, круг засаливается, деталь имеет прижоги	Круг очень твердый	1. Увеличить скорость и поперечную подачу стола. 2. Уменьшить частоту вращения круга (уменьшить диаметр или ширину круга). 3. Использовать острый инструмент для правки круга. 4. Выбрать круг с грубым зерном.
Круг темнеет и зерно выпадает	Круг очень мягкий	1. Уменьшить скорость и поперечную подачу стола. 2. Увеличить частоту вращения круга (увеличить диаметр круга, если это возможно). 3. Править круг.

9.1 КОНСТРУКТИВНЫЕ ТРЕБОВАНИЯ ЭЛЕКТРИЧЕСКОЙ СИСТЕМЫ

Требование электричества

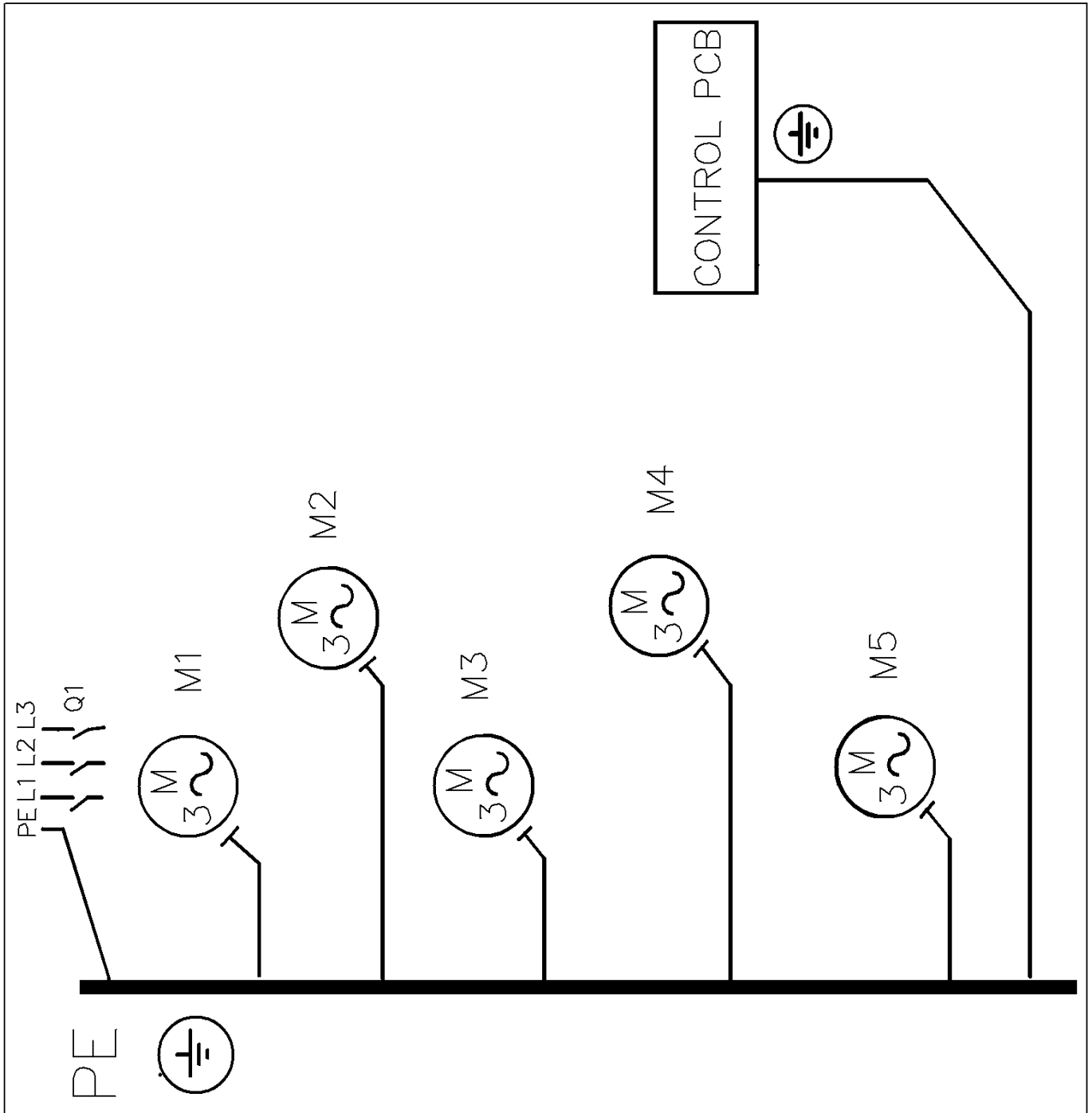
- (1) Напряжение: 3 Фазы, переменный ток, отклонение от номинального напряжения: $\pm 10\%$.
- (2) Частота: 50 HZ, 0,99 – 1,01 номинальной частоты.
- (3) Напряжение для электромагнитного стола: макс. постоянный ток 90В
- (4) Потребление электроэнергии: 4 КВА

- (5) Сечение соединительного провода: $3,5 \text{ мм}^2$ (L1, L2, L3, PE).

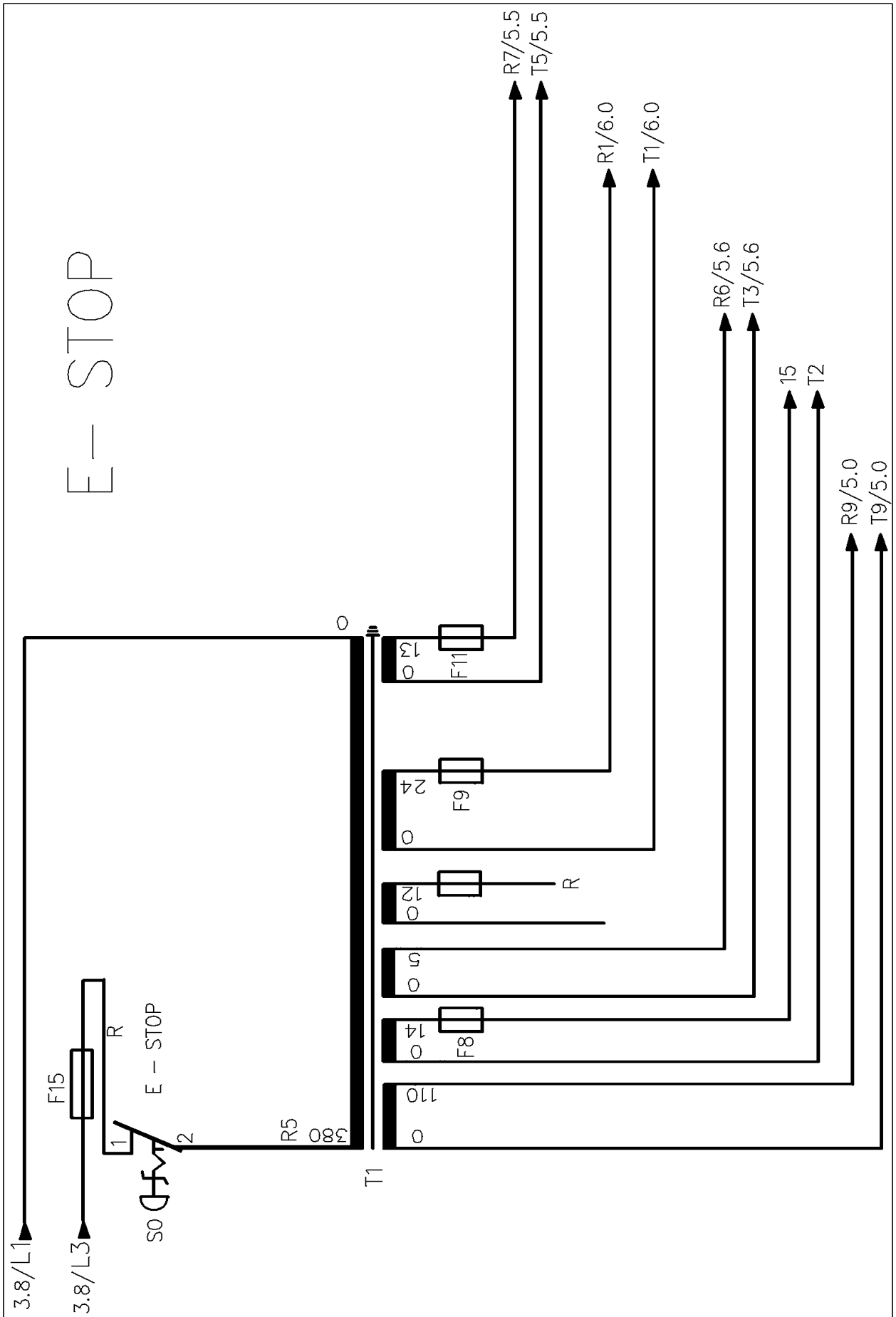
ПРЕДУПРЕЖДЕНИЕ:

Пожалуйста, не соединяйте разъем PE, если есть нейтральная линия в линии электроэнергии. Если у линии электропередачи нет линии PE, пожалуйста, установите другой основанный медный бар, и электрическое сопротивление должно быть ниже, чем 100 Ом.

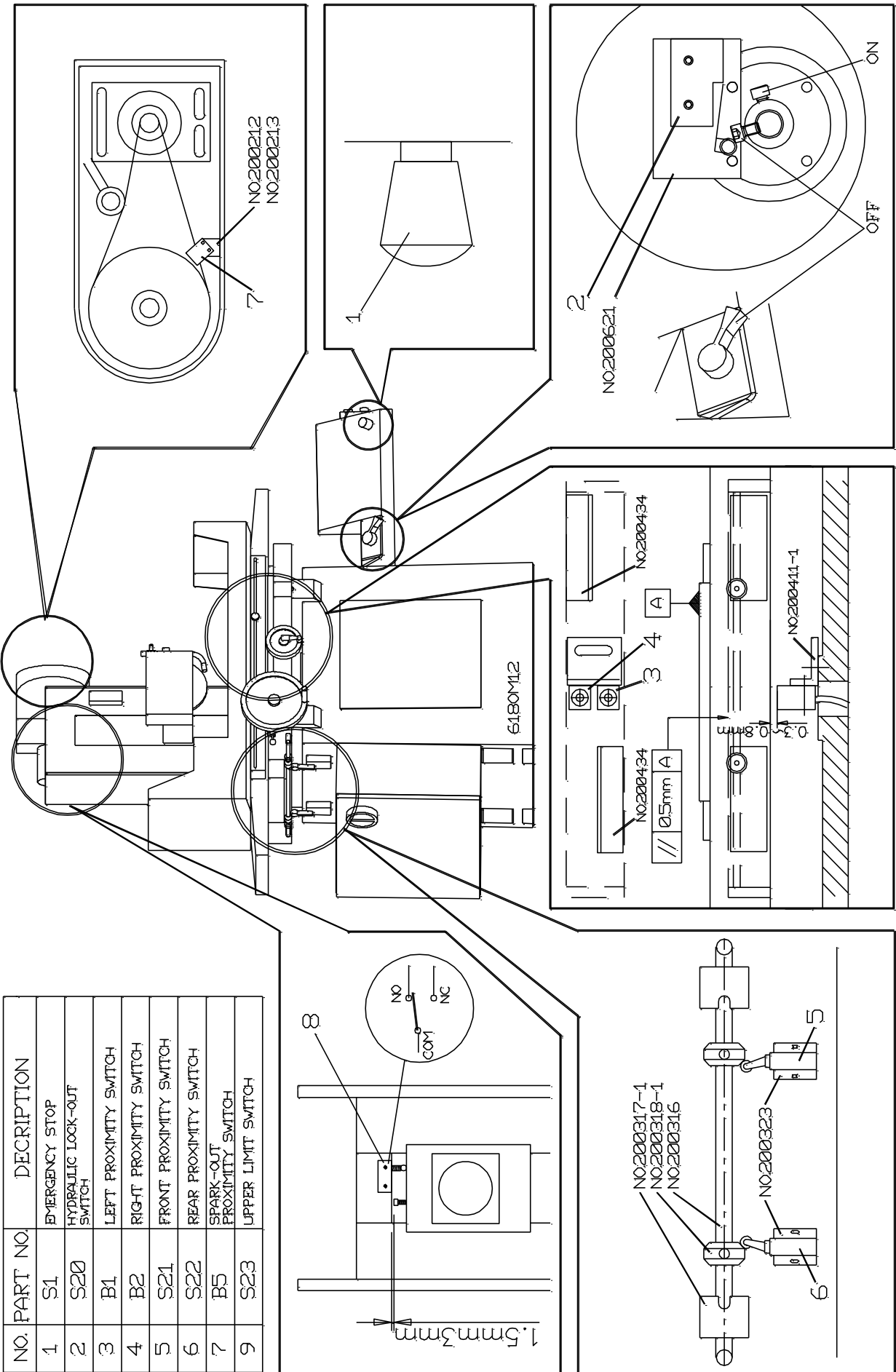
9.2 СХЕМА ЗАЗЕМЛЕНИЯ.



9.3 СХЕМА АВАРИЙНОГО ОТКЛЮЧЕНИЯ.



9.4 КОМПОНОВКА КОНЦЕВЫХ И БЕЗКОНТАКТНЫХ ВЫКЛЮЧАТЕЛЕЙ



9.5 ПОДКЛЮЧЕНИЕ ГЛАВНОГО ВЫКЛЮЧАТЕЛЯ

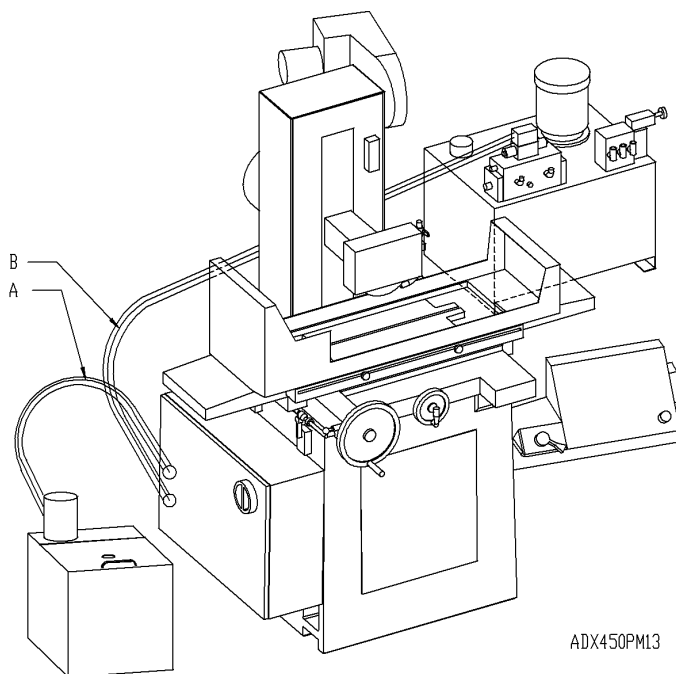
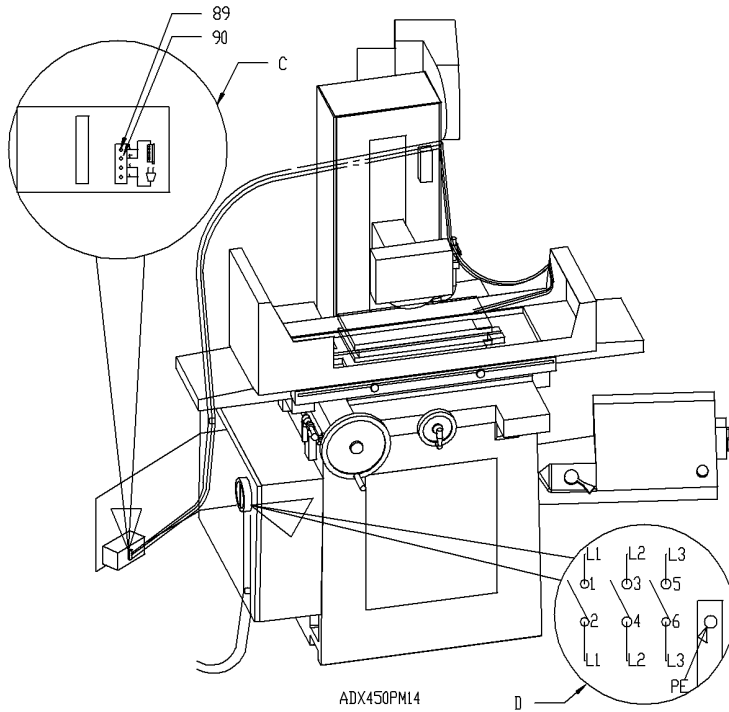
где:

A..... Кабель системы СОЖ.

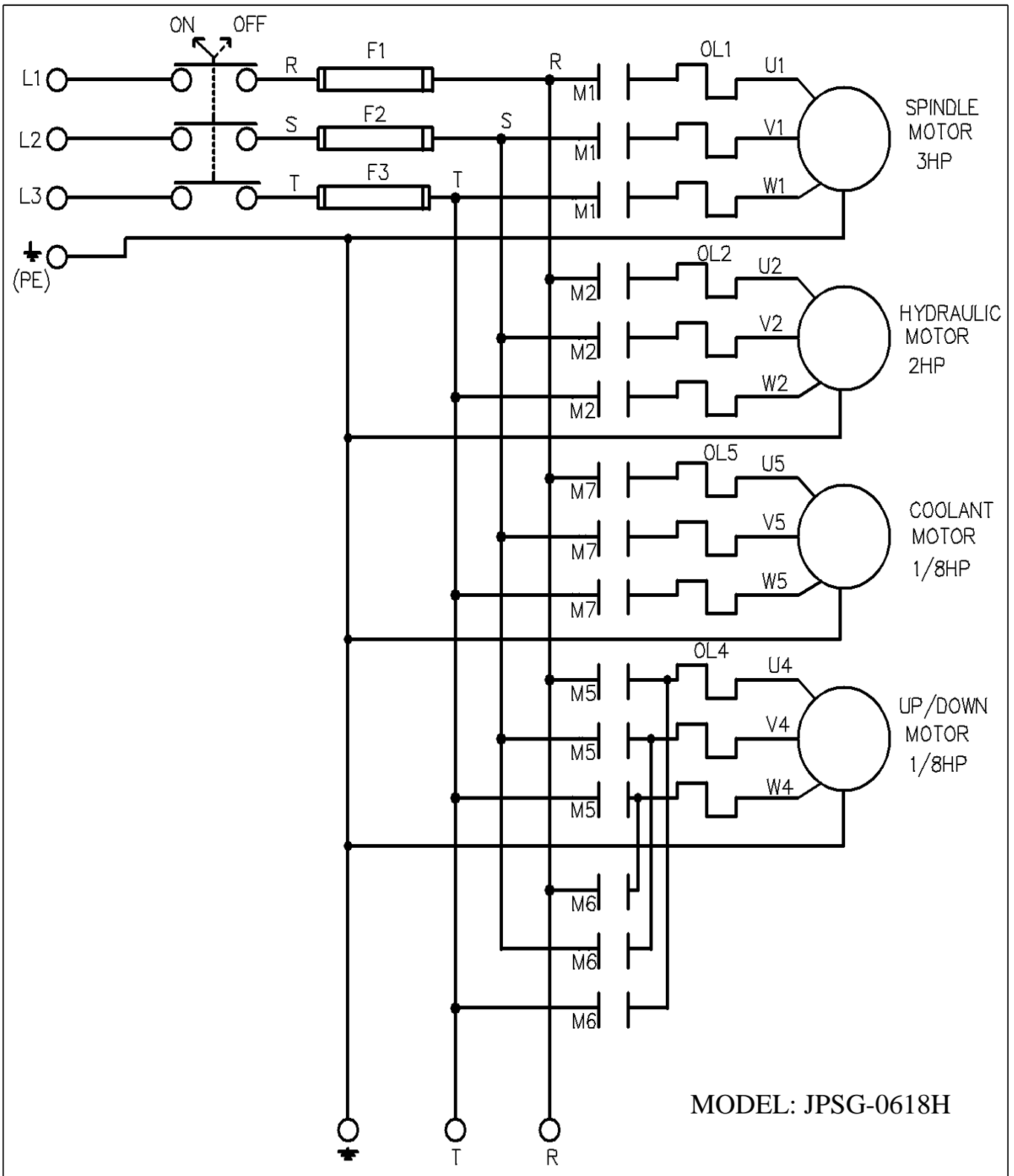
B..... Кабель гидравлической системы.

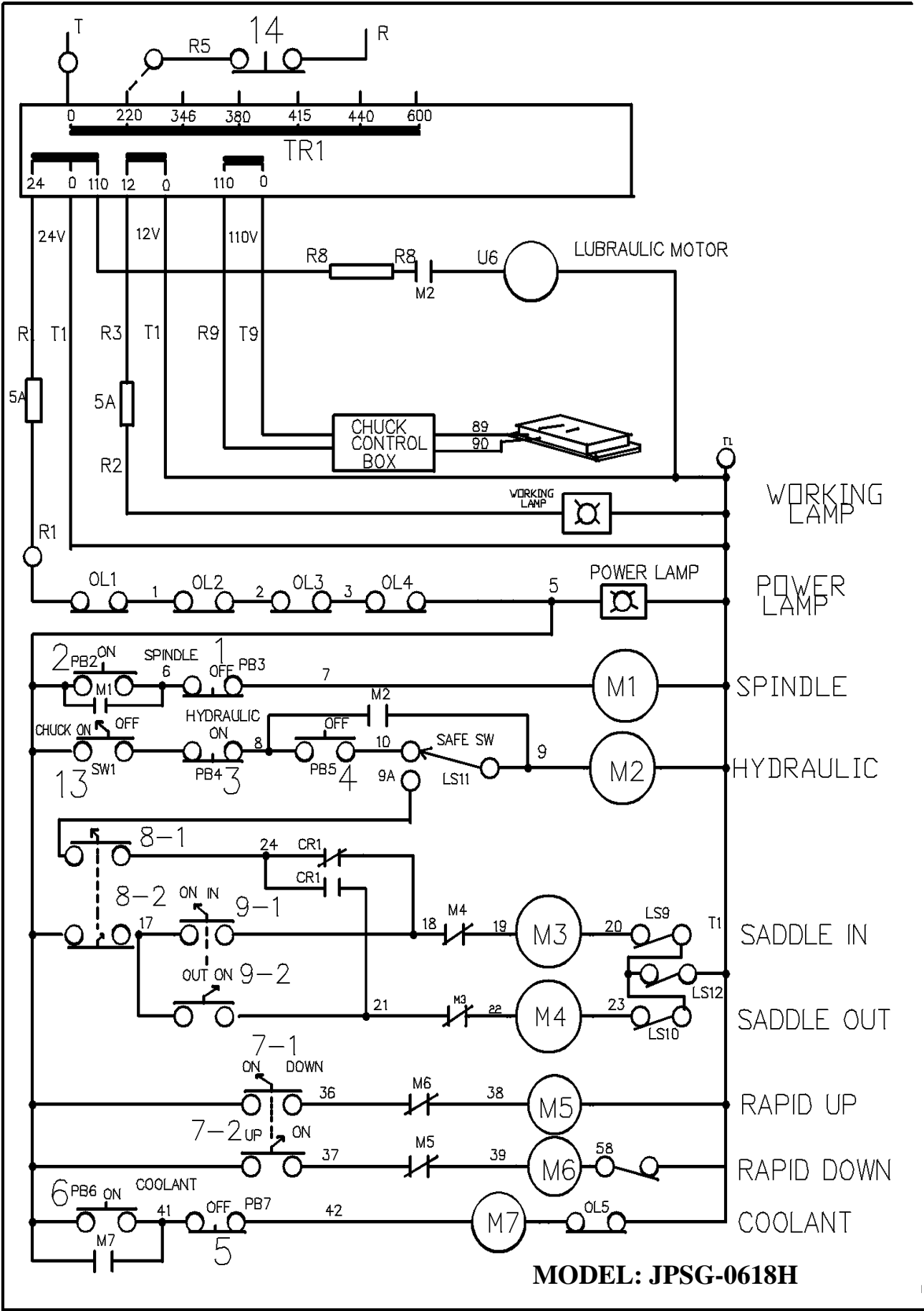
C Выход электромагнитного стола

D Главный вход.



10. СХЕМА ЭЛЕКТРИЧЕСКОЙ ЦЕПИ





11. СПЕЦИФИКАЦИЯ ЭЛЕКТРИЧЕСКОЙ СХЕМЫ

11.1: Спецификация контрольной станции (Европейский регион)

ELCTICAL SUPPLIERS CODE NO	PART NO. Remark	SYMBOLIC	SUPPLIER	REFERNCE
K1M	C49-RAB18T10	24VAC 50/60 HZ	RIKEN	RAB-18T10 UL
K2M	C46-RAB09T01	24VAC 50/60 HZ	RIKEN	RAB-0901 UL
K3M	C46-RAB09T01	24VAC 50/60 GZ	RIKEN	RAB-0901 UL
K4M	C46-RAB09T01	24VAC 50/60 HZ	RIKEN	RAB-0901 UL
K5M	C46-RAB09T01	24VAC 50/60 HZ	RIKEN	RAB-0901 UL
K6M	C46-RAB09T01	24VAC 50/60 HZ	RIKEN	RAB-0901 UL
K7M	C46-RAB09T01	24VAC 50/60 HZ	RIKEN	RAB-0901 UL
K1M-1	C53-RA1-T20	AC1 10A	RIKEN	RA1-T20 UL
K2M-1	C54-RA1-T40	AC1 10A	RIKEN	RA1-T40 UL
K7M-1	C54-RA1-T20	AC1 10A	RIKEN	RA1-T20 UL
OL1		13 -18 A	T E	GV2-RS20 UL, VDE
OL2		6 - 10 A	T E	GV2-RS14 UL, VDE
OL3		1-1.6 A	T E	GV2-RS06 UL, VDE
OL4		1.6-2.5 A	T E	GV2-RS07 UL, VDE
OL5		2.5-4 A	T E	GV2-RS08 UL, VDE
OL1-1		AC15 120VA/240VA	T E	GV2-AM11 VDE
OL2-1		AC15 120VA/240VA	T E	GV2-AM11 VDE
OL3-1		AC15 120VA/240VA	T E	GV2-AM11 VDE
OL4-1		AC15 120VA/240VA	T E	GV2-AM11 VDE
OL5-1		AC15 120VA/240VA	T E	GV2-AM11 VDE
K1	C33-MY4-12V	12VDC	OMRON	MY4-DC12V UL, CSA
K2	C31-MY2-12V	12VDC	OMRON	MY2-DC12V UL, CSA
K3	C31-MY2-12V	12VDC	OMRON	MY4-DC12V UL, CSA
Q1		3P SW 32A 600V	BREThER	15KW AC23 VDE
A1		110VAC 5A		CHUCK CONTROL 90VDC
A2	ESG-16002	MOTOR CONTROL		ESD-16002
A3	2A-16003	COSSFEED CONTROL		2A16003
T1	C08-380VA1PH	380V/1PH		380VA/1PH
T2	C09-250VA3PH			250/3PH

11.2: Спецификация панели управления (Европейский регион)

OPERATION NO	ELECTRICAL PAET NO	NO	SUPPLER REFERNCE	SUPPLIERS	Remark
1	H7	C58-12W24V	TEND	TPN-12	
2	S0	C25-22R1B	MODELLER	RPV+K01	UL, VDE
3	S1	C20-161A1BG1	FUJI	AH164-TL	UL, VDE
4	S2	C20-161A1BR1	FUJI	AH164-TL	UL, VDE
5	S16	C20-16ABABG1	FUJI	AH164-TL	UL, VDE
6	S15	C20-161A1BR1	FUJI	AH164-TL	UL, VDE
7-1	S4E	C19-162A2BW3	FUJI	AH164-TL	UL, VDE
7-2	S5	C19-162A2BW4	FUJI	AH164-TL	UL, VDE
8	R2	C79-VR105A	COSMOS	RV24YN	CE
9	S15E	C19-2A2BW1	FUJI	AH164-TL	UL, VDE
10	S16E	C20-1A1BW1	FUJI	AH164-TL	UL, VDE
11	S17E	C19-2A2BW2	FUJI	AH164-TL	UL, VDE
12	S18E	C20-1A1BW2	FUJI	AH164-TL	UL, VDE
13	S8	C03-5SW-2			
14	S13E	C20-161A1BR2	FUJI	AH164-TL	UL, VDE
15	S12E	C20-161A1BG2	FUJI	AH164-TL	UL, VDE
16	R3	C79-VR105A	COSMOS	RV24YN	CE
17		C20-161A1B3	FUJI	AH164-TL	UL, VDE
18	H10	C58-12R12V	TEND	TPN-12	
19	S14	C04-12SW-1			
20	DIP-81801				
21	DIP-81801				
22	DIP-81801				
23	DIP-81801				
24	H8	C58-12G24V	TEND	TPN-12	
25	H9	C58-12R24V	TEND	TPN-12	
26		C108-8LEDR			
27		C108-8LEDG			
28		C99-VR500KB			
29		V99-VR50KB			
30		C93-30SW2A1B	FUJI	AH30-3P	UL, VDE

11.3: Спецификация концевых и безконтактных выключателей

PART NO.	TECHICAL DATA	SUPPLIER	SUPPLIERS REFERENCE	SPECS	Remark
S20	15A 125VAC	OMRON	S21-Z-15G1308	1NO, 1NC	UL, CSA
S21	5A 250V AC	HIGHLY	S21-TZ-8104		
S22	5A 250V AC	HIGHLY	S21-TZ-8104		
B1	12-24VDC 100mA	HIGHLY	S17-0.5P-1		
B2	12-24VDC 100mA	HIGHLY	S17-0.5P-1		
B3	12-24VDC 100mA	HIGHLY	S17-0.5P-1		

11.4: Спецификация мотора

PART NO.	TECHICAL DATA	SUPPLIER	SUPPLIERS REFERENCE	SPECS	Remark
M1	2HP 2P				
M2	1HP 6P				
M3	40W 220V 6P				
M4	AC	5IK40A-SW			
M6	DC 2A	VEXTA	PH296-03B		
M7	110V PUMP	110V PUMP			
Y2	DC24V SOL	D24 (DC24V)			
Y3	DC24V SOL	D24 (DC24V)			

11.5: Проверка и эксплуатация

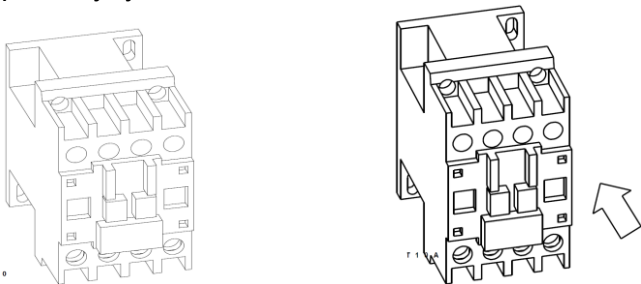
1. Визуально проверить работу магнитного выключателя

Проверка

1) Проверить визуально:

<Магнит выключен>

Когда магнитный выключатель будет включен, подпружиненный подвижный контакт и корпус реле будут на одной высоте.



<Магнит включен>

Когда магнитный выключатель будет выключен, подпружиненный подвижный контакт будет выступать примерно на 4 мм из корпуса реле.

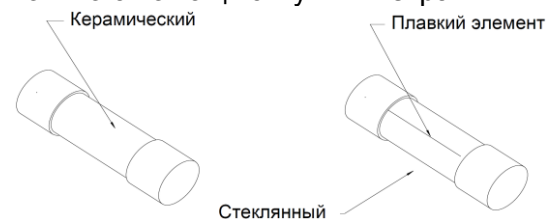
ПОМНИТЕ: Может быть такая ситуация, когда флажок опорная пружина отошел несмотря на то, что магнитный пускатель отключен. Пыль или иное инородное тело, попавшее между контак-

тами или подвижными частями, может быть причиной плохого контакта.

2. Проверка предохранителей

В керамическом предохранителе плавкий элемент не виден.

Если есть сомнения в работоспособности керамического предохранителя, его можно проверить только с помощью мультиметра.



10x35

В предохранителе со стеклянной трубкой виден плавкий элемент.