



**GHB-1324HSP**

**Токарный станок по металлу**

Язык: **RUS**

Паспорт станка



JPW (Tool) AG, Taemperlistrasse 7, CH-8117 Fällanden, Switzerland

Сделано в Китае

50000701T  
Декабрь-2015

## Декларация о соответствии ЕС

Изделие: Токарный станок по металлу

**GHB-1324HSP**

Артикул: 50000701T

Торговая марка: JET

Изготовитель:

Компания JPW (Tool) AG, ул. Темперлиштрассе 5, CH-81 17 Фелланден, Швейцария

Настоящим мы заявляем под свою полную ответственность,  
что данный продукт соответствует нормативным требованиям:

*\*2006/42/ЕС* Директива о механическом оборудовании

*\*2004/108/ЕС* Директива по электромагнитной совместимости

*\*2006/95/ЕС* Директива ЕС по низковольтному электрооборудованию

*\* 2011/65/ЕС* Директива ЕС по ограничению использования опасных веществ

проект выполнен в соответствии со стандартами

\*\* EN 13898, EN 60204-1, EN 50370-1, EN 50370-2

Техническую документацию составил Хансйорг Бруннер, отдел управления продукцией



24 Февраля 2014 Эдуард Шарер, Генеральный директор

Компания JPW (Tool) AG, ул. Темперлиштрассе 5, CH-81 17 Фелланден, Швейцария

# **Инструкция по эксплуатации токарного станка по металлу GHB-1324HSP**

Уважаемый покупатель,

Большое спасибо за доверие, которое Вы оказали нам, купив наш новый станок марки JET. Эта инструкция разработана для владельцев и обслуживающего персонала токарного станка по металлу мод. GHB-1324HSP с целью обеспечения надежного пуска в работу и эксплуатации станка, а также его технического обслуживания. Обратите, пожалуйста, внимание на информацию этой инструкции по эксплуатации и прилагаемых документов. Полностью прочитайте эту инструкцию, особенно указания по технике безопасности, прежде чем Вы смонтируете станок, запустите его в эксплуатацию или будете проводить работы по техническому обслуживанию. Для достижения максимального срока службы и производительности Вашего станка тщательно следуйте, пожалуйста, нашим указаниям.

## **Оглавление**

1. Гарантийные обязательства .....	3
1.1 Условия предоставления: .....	3
1.2 Гарантия не распространяется на: .....	4
1.3 Гарантийный ремонт не осуществляется в следующих случаях: .....	4
2. Безопасность.....	4
2.1 Предписания оператору .....	4
2.2 Общие указания по технике безопасности .....	5
3. Спецификация станка.....	5
3.1 Технические характеристики.....	5
3.2 Объем поставки.....	6
3.4 Описание станка.....	6
4. Транспортировка и пуск в эксплуатацию .....	6
4.1 Распаковка станка .....	6
4.2 Очистка станка .....	6
4.3 Подъем станка .....	7
4.4 Установка станка .....	7
4.5 Выравнивание передней и задней бабок.....	8
4.6 Выставление уровня станка.....	8
4.7 Установка станка .....	9
4.8 Установка патрона.....	10
4.9 Сборка устройства для обработки конусов..	10
5. Управление станком .....	11
5.1 Вращение главного двигателя .....	11
5.2 Панель управления .....	11
5.3 Поперечный и верхний суппорты .....	12
5.4 Элементы управления фартука .....	12
5.5 Направляющие .....	12
5.6 Гайка поперечного суппорта. ....	12
Задняя бабка.....	12
5.7 Регулировка предохранительной муфты .....	13
5.8 Регулировка подшипника шпинделя .....	13
5.9 Резьба и подача.....	13

7. Смазка .....	14
7.1 Передняя бабка.....	14
7.2 Коробка скоростей.....	14
7.3 Фартук .....	14
7.4 Прочее.....	15
8. Дополнительные принадлежности .....	15

## **1. ГАРАНТИЙНЫЕ ОБЯЗАТЕЛЬСТВА**

### **1.1 Условия предоставления:**

Компания JET стремится к тому, чтобы ее продукты отвечали высоким требованиям клиентов по качеству и стойкости.

JET гарантирует первому владельцу, что каждый продукт не имеет дефектов материалов и дефектов обработки.

**Jet предоставляет 2 года гарантии в соответствии с нижеперечисленными гарантийными обязательствами:**

- Гарантийный срок 2 (два) года со дня продажи. Днем продажи является дата оформления товарно-транспортных документов и/или дата заполнения Гарантийного талона.
- Гарантийный, а также негарантийный и послегарантийный ремонт производится только в сервисных центрах, указанных в гарантийном талоне, или авторизованных сервисных центрах.
- После полной выработки ресурса оборудования рекомендуется сдать его в сервис-центр для последующей утилизации.
- Гарантия распространяется только на производственные дефекты, выявленные в процессе эксплуатации оборудования в период гарантийного срока.
- В гарантийный ремонт принимается оборудование при обязательном наличии правильно оформленных документов: гарантийного талона, согласованного с сервис-центром образца с указанием заводского номера, даты продажи, штампом торговой организации и подписью покупателя, а также при наличии кассового чека, свидетельствующего о покупке.

### **1.2 Гарантия не распространяется на:**

- сменные принадлежности (аксессуары), например: сверла, буры; сверлильные и токарные патроны всех типов и кулачки и цанги к ним; подошвы шлифовальных машин и т.п. (см. список сменных принадлежностей (аксессуаров) JET);
- быстроизнашиваемые детали, например: угольные щетки, приводные ремни, защитные кожухи, направляющие и подающие резиновые ролики, подшипники, зубчатые ремни и колеса и прочее. Замена их является платной услугой;
- оборудование JET со стертым полностью или частично заводским номером;
- шнуры питания, в случае поврежденной изоляции замена шнура питания обязательна.

### **1.3 Гарантийный ремонт не осуществляется в следующих случаях:**

- при использовании оборудования не по назначению, указанному в инструкции по эксплуатации;
- при механических повреждениях оборудования;
- при возникновении недостатков из-за действий третьих лиц, обстоятельств непреодолимой силы, а также неблагоприятных атмосферных или иных внешних воздействий на оборудование, таких как дождь, снег, повышенная влажность, нагрев, агрессивные среды и др.;
- при естественном износе оборудования (полная выработка ресурса, сильное внутреннее или внешнее загрязнение, ржавчина);
- при возникновении повреждений из-за несоблюдения предусмотренных инструкцией условий эксплуатации (см. главу «Техника безопасности»);
- при порче оборудования из-за скачков напряжения в электросети;
- при попадании в оборудование посторонних предметов, например, песка, камней, насекомых, материалов или веществ, не являющихся отходами, сопровождающими применение по назначению;
- при повреждении оборудования вследствие несоблюдения правил хранения, указанных в инструкции;
- после попыток самостоятельного вскрытия, ремонта, внесения конструктивных изменений, несоблюдения правил смазки оборудования;
- при повреждении оборудования из-за небрежной транспортировки. Оборудование должно перевозиться в собранном виде в упаковке, предотвращающей механические или иные повреждения и защищающей от неблагоприятного воздействия окружающей среды.
- Гарантийный ремонт частично или полностью разобранного оборудования исключен.

- Профилактическое обслуживание оборудования, например: чистка, промывка, смазка, в период гарантийного срока является платной услугой.
- Настройка, регулировка, наладка и техническое обслуживание оборудования осуществляются покупателем.
- По окончании срока службы рекомендуется обратиться в сервисный центр для профилактического осмотра оборудования.
- Эта гарантия не распространяется на те дефекты, которые вызваны прямыми или косвенными нарушениями, невнимательностью, случайными повреждениями, неквалифицированным ремонтом, недостаточным техническим обслуживанием, а также естественным износом.
- Гарантия JET начинается с даты продажи первому покупателю.
- JET возвращает отремонтированный продукт или производит его замену бесплатно. Если будет установлено, что дефект отсутствует, или его причины не входят в объем гарантии JET, то клиент сам несет расходы за хранение и обратную пересылку продукта.
- JET оставляет за собой право на изменение деталей и принадлежностей, если это будет признано целесообразным.

## **2. БЕЗОПАСНОСТЬ**

### **2.1 Предписания оператору**

- Станок предназначен для выполнения токарных работ на заготовках из металла.
- Обработка других материалов является недопустимой или в особых случаях может производиться после консультации с производителем станка.
- Запрещается обрабатывать магний - высокая опасность возгорания!
- Применение по назначению включает в себя также соблюдение инструкций по эксплуатации и техническому обслуживанию, предоставленных изготовителем.
- Станок разрешается обслуживать лицам, которые ознакомлены с его работой и техническим обслуживанием и предупреждены о возможных опасностях.
- Необходимо соблюдать также установленный законом возраст.
- Использовать станок только в технически исправном состоянии.
- При работе на станке должны быть смонтированы все защитные приспособления и крышки.
- Наряду с указаниями по технике безопасности, содержащимися в инструкции по эксплуатации, и особыми предписаниями Вашей страны необходимо принимать во внимание общепринятые технические правила работы на металлообрабатывающих станках.

- Каждое отклоняющееся от этих правил использование рассматривается как неправильное применение. Изготовитель не несет ответственности за повреждения, происшедшие в результате этого. Ответственность несет только пользователь.

## 2.2 Общие указания по технике безопасности

Металлообрабатывающие станки при неквалифицированном обращении представляют определенную опасность. Поэтому для безопасной работы необходимо соблюдение имеющихся предписаний по технике безопасности и нижеследующих указаний.

- Прочитайте и изучите полностью инструкцию по эксплуатации, прежде чем Вы начнете монтаж станка и работу на нем.
- Храните инструкцию по эксплуатации, защищая ее от грязи и влаги, рядом со станком и передавайте ее дальше новому владельцу станка.
- На станке не разрешается проводить какие-либо изменения, дополнения и перестроения
- Ежедневно перед включением станка проверяйте безупречную работу и наличие необходимых защитных приспособлений.
- Необходимо сообщать об обнаруженных недостатках на станке или защитных приспособлениях и устранять их с привлечением уполномоченных для этого работников. В таких случаях не проводите на станке никаких работ, обезопасьте станок посредством отключения от сети.
- Для защиты длинных волос необходимо надевать защитный головной убор или косынку.
- Работайте в плотно прилегающей одежде. Снимайте украшения, кольца и наручные часы.
- Носите защитную обувь, ни в коем случае не надевайте прогулочную обувь или сандалии.
- Используйте средства индивидуальной защиты, предписанные для работы инструкцией.
- При работе на станке не надевать **перчатки**.
- Следите за хорошим освещением. Следите за тем, чтобы станок устойчиво стоял на твердом и ровном основании.
- Следите за тем, чтобы электрическая проводка не мешала рабочему процессу, и чтобы об нее нельзя было споткнуться.
- Содержите рабочее место свободным от мешающих заготовок и прочих предметов.
- Будьте внимательны и сконцентрированы. Серьезно относитесь к работе.
- Никогда не работайте на станке под воздействием психотропных средств, таких как алкоголь и наркотики. Принимайте во внимание, что медикаменты также могут оказывать вредное воздействие на Ваше состояние.

- Удаляйте детей и посторонних лиц с рабочего места.
- Не оставляйте без присмотра работающий станок. Перед уходом с рабочего места отключите станок.
- Не используйте станок поблизости от мест хранения горючих жидкостей и газов. Принимайте во внимание возможности сообщения о пожаре и борьбе с огнем, например, с помощью расположенных на пожарных щитах огнетушителей.
- Не применяйте станок во влажных помещениях и не подвергайте его воздействию дождя.
- Соблюдайте минимальные и максимальные размеры заготовок.
- Удаляйте стружку и детали только при остановленном станке.
- Работы на электрическом оборудовании станка разрешается проводить только квалифицированным электрикам.
- Немедленно заменяйте поврежденный сетевой кабель.

## 3. СПЕЦИФИКАЦИЯ СТАНКА

### 3.1 Технические характеристики

Зона обработки:

Макс. Ø обработки над станиной .....	330 мм
Макс. Ø обработки над суппортом .....	195 мм
Макс. Ø обработки над выемкой .....	490 мм
Расстояние между центрами .....	600 мм
Ø отверстия в шпинделе .....	40 мм
Присоединение шпинделя .....	D1-4 CamLock
Конус шпинделя .....	MT-5
Скорость шпинделя, 9 .....	82-2000 об/мин
Продольная подача, 12 .....	0.068-0.936 мм/об
Поперечная подача, 12 .....	0.034-0.468 мм/об
Дюймовая резьба, 32 .....	4-56 TPI
Метрическая резьба, 30 .....	0,4-7 мм
Максимальный размер резца .....	16x16 мм
Ход поперечного суппорта .....	165 мм
Ход верхнего суппорта .....	100 мм
Ход пиноли задней бабки .....	100 мм
Конус задней бабки .....	MT-3
Мощность двигателя .....	2,2 кВт, 50Гц/400В/3ф
Мощность насоса подачи СОЖ .....	90 Вт/400В
Лампа освещения .....	50 Вт/24В
Габариты станка .....	1473x762x1473 мм
Вес станка (нетто/брутто) .....	580/660 кг

**\*Примечание:** Спецификация данной инструкции является общей информацией. Данные технические характеристики были актуальны на момент издания руководства по эксплуатации. Производитель оставляет за собой право на изменение конструкции и комплектации оборудования без уведомления потребителя.

### Настройка, регулировка, наладка и техническое обслуживание оборудования осуществляются покупателем.

В технических характеристиках станков указаны предельные значения зон обработки, для оптимального подбора оборудования и увеличения сроков эксплуатации выбирайте станки с запасом.

Станок предназначен для эксплуатации в закрытых помещениях с температурой от 10 до 35°C и относительной влажностью не более 80%.

### 3.2 Объем поставки

- Набор гаечных ключей 14-17 – 1 ключ
- Упорный центр МТ-3, из стали S45C – 1 шт

- Переходник: МТ-5- 1 шт. МТ-3 – 1 шт
- Набор шестигранных ключей 3-8 мм
- Сменные шестерни: 30/60Т, 38Т/44Т/48Т/52Т/56Т/20Т/21Т. Итого 9 шт.
- Ключ для резцедежки – 1 шт.
- Патронный ключ (10мм квадратный) – 1 шт.
- Опоры для установки – 6 шт
- Планшайба: D1-4 10" – 1 шт.
- 3-х кулачковый патрон 160мм и обратные кулачки (комплект)
- Подвижный/неподвижный люнеты – 1 шт.
- Вращающийся центр МТ-3 – 1 шт.
- Инструкция на русском языке
- Деталировка

### 3.4 Описание станка

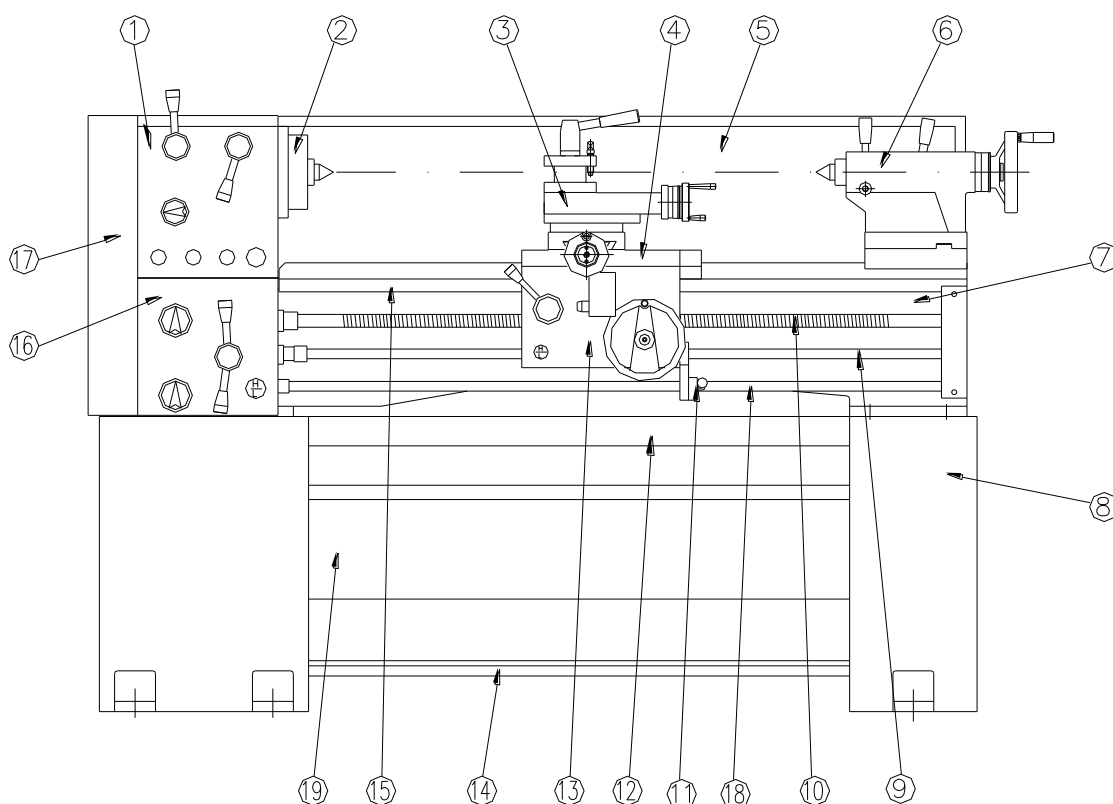


Рис.1

- |   |                                 |
|---|---------------------------------|
| 1. Передняя бабка                       | 16. Коробка скоростей           |
| 2. Шпиндель                             | 17. Торцевая крышка             |
| 3. Верхний суппорт                      | 18. Вал управления вперед/назад |
| 4. Поперечный суппорт и салазки         | 19. Соединительная панель       |
| 5. Защита от разбрызгивания             |                                 |
| 6. Задняя бабка                         |                                 |
| 7. Станина                              |                                 |
| 8. Основание                            |                                 |
| 9. Вал подачи                           |                                 |
| 10. Ходовой винт                        |                                 |
| 11. Рычаг управления вращением шпинделя |                                 |
| 12. Поддон для сбора СОЖ                |                                 |
| 13. Фартук                              |                                 |
| 14. Ножной тормоз                       |                                 |
| 15. Зубчатая рейка                      |                                 |

## 4. ТРАНСПОРТИРОВКА И ПУСК В ЭКСПЛУАТАЦИЮ

### 4.1 Распаковка станка

После получения станка снимите аккуратно упаковку, но не удаляйте опору, пока станок не будет перемещен в выбранное для подъема место.

### 4.2 Очистка станка

Не перемещайте суппорт или заднюю бабку по направляющим, пока полностью не очистите и не

смажете направляющие. Используйте качественный растворитель, чтобы снять космолин и загрязнения, осевшие при транспортировке. Для очистки направляющих лучше использовать ветошь, а не новую ткань, чтобы избежать оседания на направляющих ворсинок. Не используйте для очистки сжатый воздух, так как это может привести к появлению царапин и загрязнению важных функциональных узлов. Чтобы тщательно очистить углы и ходовой винт, используйте жесткую щетку.

После очистки станка смажьте чистые направляющие маслом и убедитесь, что на них нет царапин, и не осталась грязь. Перед перемещением суппорта по станине, снимите пробку сверху суппорта и заполните его специальным маслом согласно таблице смазки. Смажьте направляющие станины, затем переместите каретку, чтобы сбалансировать нагрузку.

Также проверьте главную пару зубчатых колес, чтобы было надлежащее зацепление.

Перед работой на станке снимите антикоррозионную смазку со всех направляющих и главной пары зубчатых колес при помощи уайт-спирита или керосина.

Не используйте целлюлозный растворитель, так как он повредит окрашенные поверхности.

Смажьте все отшлифованные поверхности сразу же после чистки. Используйте машинное масло или масло для смазки направляющих. Используйте консистентную смазку для зубчатой передачи.

#### 4.3 Подъем станка

Чтобы поднимать сбалансированную конструкцию, нужно передвинуть заднюю бабку по направляющим на конец правой стороны станины и зафиксировать ее там. Обязательно следует почистить направляющие перед передвижением задней бабки. Используйте крепежную пластину станины и рым-болт, чтобы застропить станок.

Переместите суппорт и заднюю бабку вдоль станины так, чтобы достичь сбалансированность конструкции. Подъем и опускание станка должно быть осторожным, особенно опускание станка. Будьте аккуратны, чтобы не стукнуть станок о пол. Важно: не обматывайте стропы вокруг станка, так как ходовой винт и вал подачи могут погнуться.

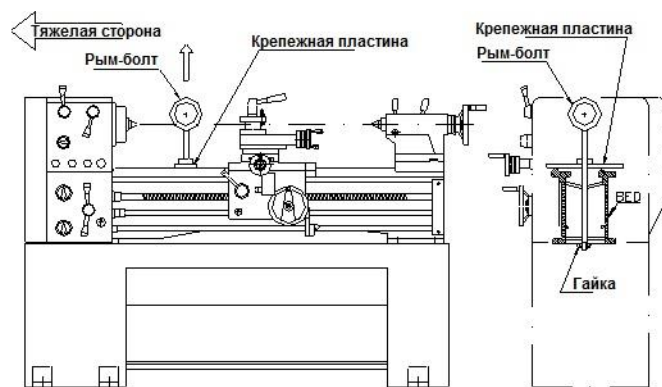


Рис.2

Перед подъемом станка убедитесь, что нагрузка сбалансирована, и что стропы не касаются ходового винта и вала подачи.

Если для транспортировки используется кран, проводите подъемные работы внимательно, чтобы не повредить механизмы станка. Для подъема станка можно использовать цепь, проволочный или веревочный канат. При использовании веревочных канатов убедитесь, что они достаточно крепкие, чтобы поднять вес станка. Окрашенные поверхности станка следует защитить от цепей деревянными блоками.

После получения станка убедитесь, что поставка содержит все принадлежности, которые были заказаны. Надлежащий метод подъема станка показан ниже. Перед подъемом убедитесь, что все детали были установлены.

Рисунок ниже отображает подъем станка краном при помощи крепежной планки.

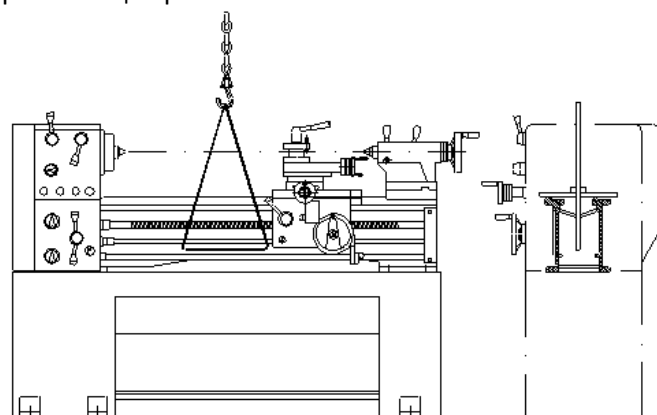


Рис.3

#### 4.4 Установка станка

Располагайте станок на цельном фундаменте, оставьте подходящую свободную площадь вокруг станка для свободной работы и технического обслуживания (см. план фундамента). Станок можно выровнять на полу или прикрепить его болтами к полу.

Свободно стоящий станок: установите станок на полу и отрегулируйте каждый из шести установочных винтов, чтобы нагрузка на них была одинаковой. Затем, используя высокоточный уровень на направляющих, выставьте уровень станка, отрегулировав установочные винты.

Периодически проверяйте уровень станка, чтобы гарантировать его точность.

Прикрепленный к полу станок: Расположите станок на шести болтах (12 мм), установленных в фундаменте, они отвечают за расположение опор станка. Точно выставьте уровень станка, затем затяните крепежные гайки. Проверьте уровень.

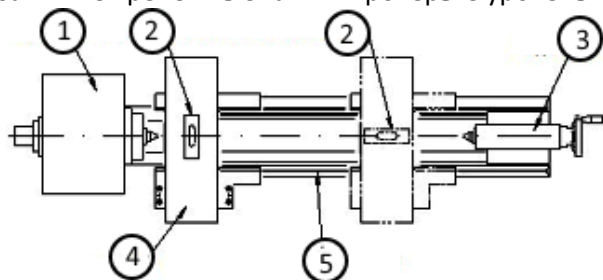


Рис.4

1. Передняя бабка
2. Высокоточный уровень
3. Задняя бабка
4. Суппорт
5. Направляющие станины

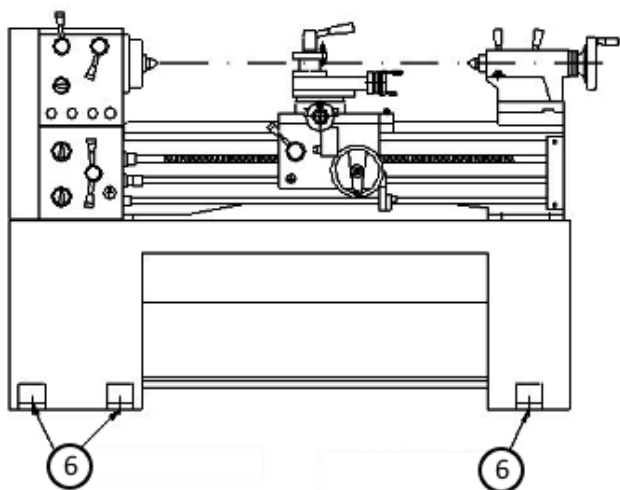


Рис.5

#### 4.5 Выравнивание передней и задней бабок

Проверка задней бабки

При помощи отшлифованного стального прутка 305 мм, расположенного между центрами передней (1) и задней (3) бабки, проверьте выравнивание при помощи цифрового индикатора, расположенного на верхнем суппорте (2), перемещая суппорт вдоль оси прутка. Чтобы откорректировать выравнивание, ослабьте фиксирующий рычаг (4) задней бабки и отрегулируйте два винта (5). Продолжайте проверку и корректировку, пока выравнивание центров не будет в пределах допустимой нормы.

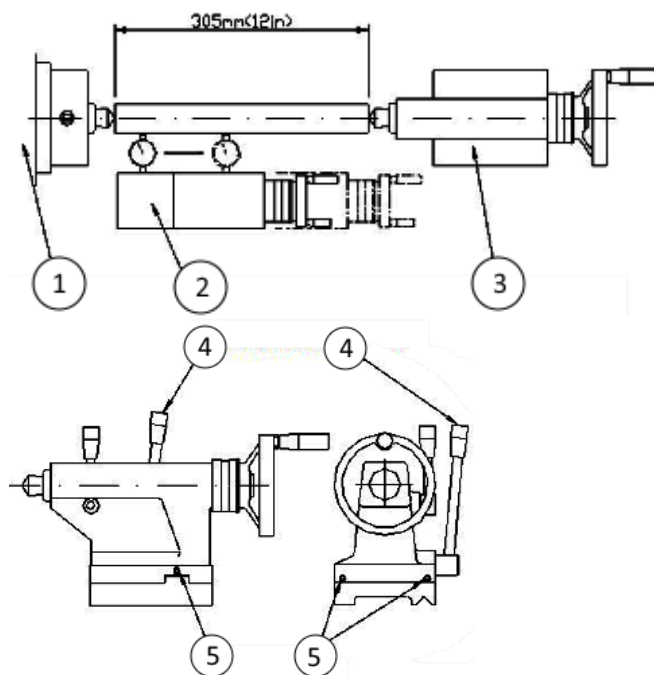


Рис.6

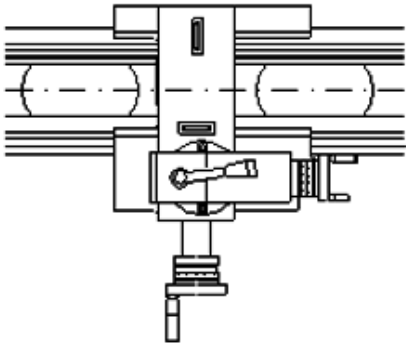
#### 4.6 Выставление уровня станка

Процедура выставления уровня:

Тщательно очистите направляющие. Ослабьте регулировочные винты таким образом, чтобы основание расположилось на выравнивающих подложках. Расположите 150 мм высокоточный спиртовой уровень на подкладки, если у уровня V-образный корпус. Если нет, то уровень можно разместить прямо на плоскости суппорта. Расположите уровень вдоль станины возле передней бабки, произведите настройку, пока уровень не покажет ноль.

Переместите уровень к задней бабке и отрегулируйте внешний винт выставления уровня, чтобы показания уровня были такими же, как и у передней бабки. Теперь поместите уровень поперек станины, напротив передней бабки, считайте показания и переместите уровень к задней бабке. Показания уровня здесь должны быть точно такими же, как и у передней бабки. Перекручивание не допускается. Произведите настройку, чтобы получить одинаковые показания с обеих сторон станка. Следует повторить данную процедуру несколько раз, чтобы правильно все настроить. В процессе настройки вы увидите, что регулировка на одной стороне влияет на показания уровня на другой стороне. После того, как отрегулирован крайний винт выставления уровня, открутите центральный винт выставления уровня со стороны передней бабки, пока они не подпрут корпус под небольшим напряжением. Напряжение должно быть таким, чтобы не менялись показания уровня.





Теперь проверьте заново уровень и сделайте только небольшую настройку, если потребуется. После эксплуатации станка определенный период времени, проверьте его уровень, соответствует ли он установленному. Произведите настройку при необходимости.

Примечание: плотницкий уровень или комбинация прямоугольных уровней не отвечают требованиям точности, поэтому их не следует использовать. Составьте расписание проверки уровня станка, как часть расписания технического обслуживания.

Рис.7

#### 4.7 Установка станка

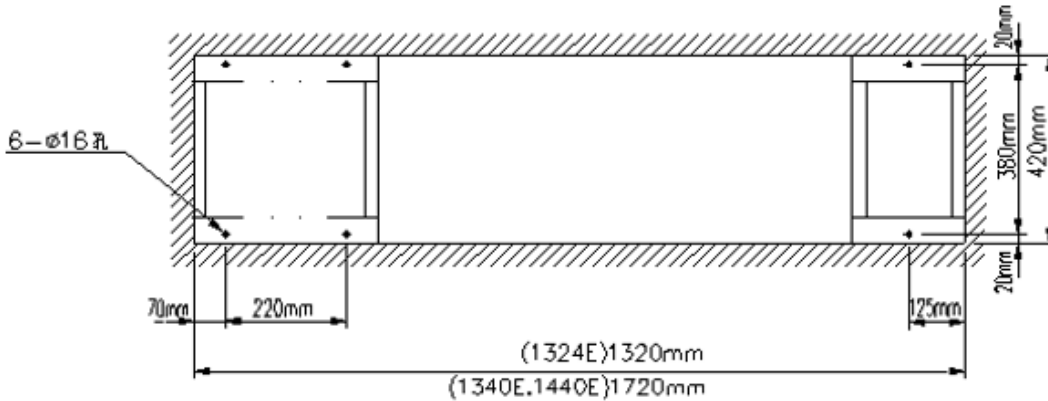


Рис.8

Для наилучшего результата для любого токарного станка важно правильно выбрать место его расположения, чтобы оно было хорошо освещено, как можно более сухим и насколько возможно без вибраций. Станок следует расположить так, чтобы было оптимальное пространство для полного обслуживания, а также пространство для производства настройки. Требуется минимум 700 мм свободного пространства с боковых и задней сторон, и минимум 1000 мм с передней стороны для оператора.

Для данного станка не требуется специальный фундамент. Однако, по возможности рекомендуем разместить его на твердом фундаменте или бетоне. Если станок устанавливается на деревянном полу, нужно уделить внимание оптимальной опоре станка и отсутствию вибраций. Если станок устанавливается на верхних этажах, расположите его прямо над опорной балкой, чтобы снизить вибрации, образованные рядом стоящими станками.

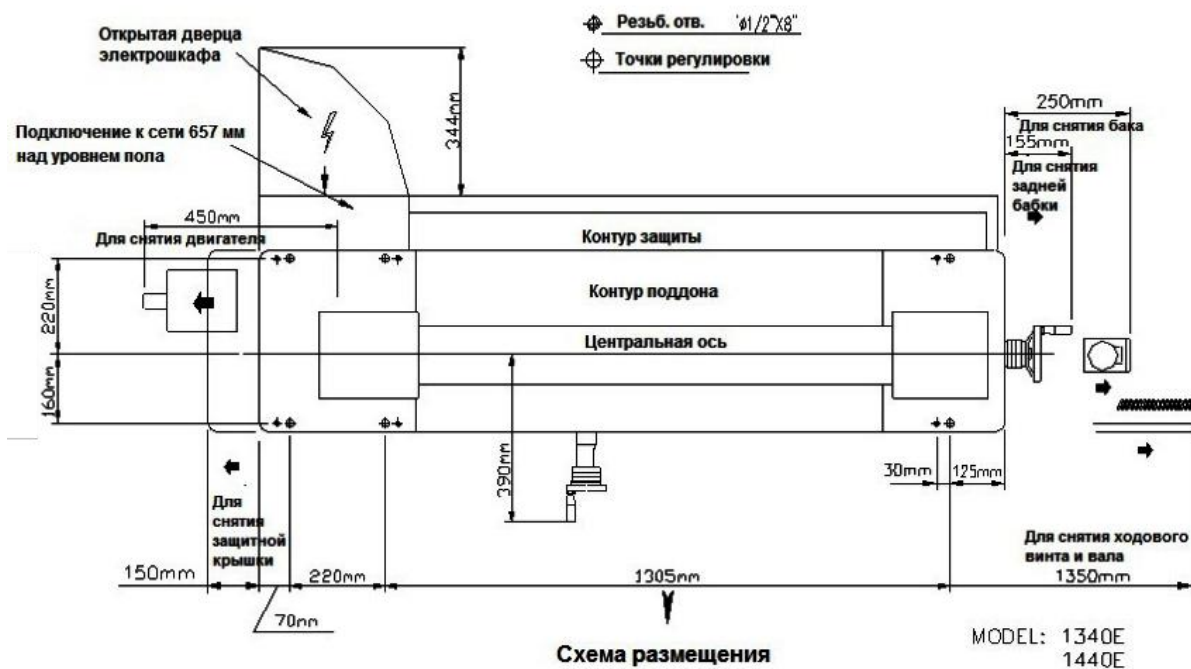


Рис.9

#### 4.8 Установка патрона

При установке патронов или планшайб, в первую очередь, убедитесь, что конусы шпинделя и патрона идеально чистые, и что все кулачковые зажимы находятся в правильном положении, см. рис. При установке нового патрона, возможно, потребуется переустановка стержней кулачкового зажима (А). Для этого снимите фиксирующие винты (В) и установите каждый стержень так, чтобы кольцо со шкалой (С) утонуло в задней поверхности патрона и пазу, находящимся на одной линии с отверстием фиксирующего винта. Теперь установите патрон или планшайбу на конец шпинделя и затяните шесть кулачков. Когда полностью затяните, линия фиксации каждого кулачка должна быть между двумя V-образными метками на конце шпинделя.

Если какой-либо из кулачков не полностью затянут в пределах этих меток, снимите патрон или планшайбу и перенастройте стержень, как показано на рисунке. Установите и затяните фиксирующие винты (В) на каждом стержне перед установкой патрона для работы. Ответные метки должны быть сделаны на каждом правильно установленном патроне или планшайбе, чтобы они совпали с соответствующими метками на конце шпинделя.

Это поможет при дальнейшей переустановке патрона: Не меняйте патроны или планшайбы между станками без предварительной проверки правильной фиксации кулачков.

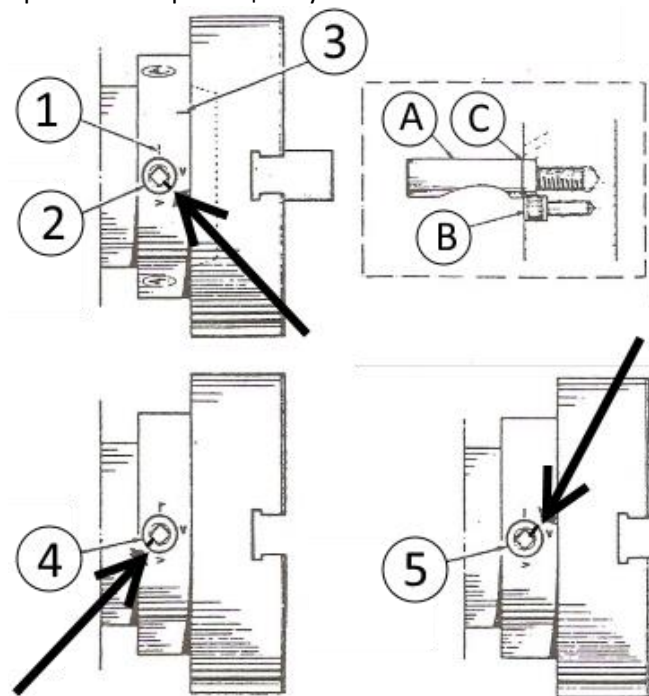


Рис.10

1. Метка положения замка
2. Правильно: риска поворотного механизма между метками
3. Контрольная метка конца шпинделя
4. Неправильно: закрутите на четверть оборота
5. Неправильно: выкрутите стержень на четверть оборота

Важно: Точно придерживайтесь предельно допустимой скорости при использовании планшайбы. Планшайбу диаметром 250 мм следует использовать на скоростях не более 1000 об/мин, а планшайбу диаметром 300 мм на скоростях не более 750 об/мин.

#### 4.9 Сборка устройства для обработки конусов

1. Ослабьте гайку поперечной подачи (Е).
2. Установите приспособление на суппорте и зафиксируйте винтом.
3. Отрегулируйте салазки (А) параллельно станине с допустимым отклонением 0,015 мм/150 мм с помощью цифрового индикатора.
4. Установите болт (F) на блок (D).
5. Установите деталь (В) на блок (D) при помощи гайки.
6. Зафиксируйте деталь (В) на блоке (D) гайкой.
7. Установите кронштейн (С) на направляющих станины.

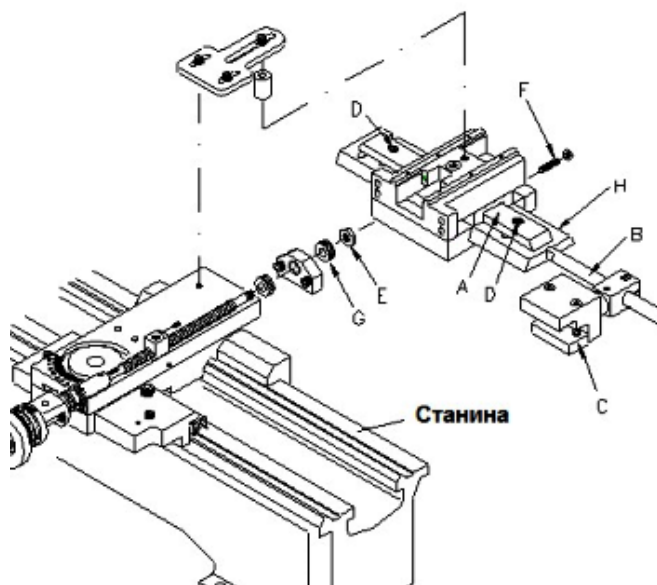


Рис.11

## 5. УПРАВЛЕНИЕ СТАНКОМ

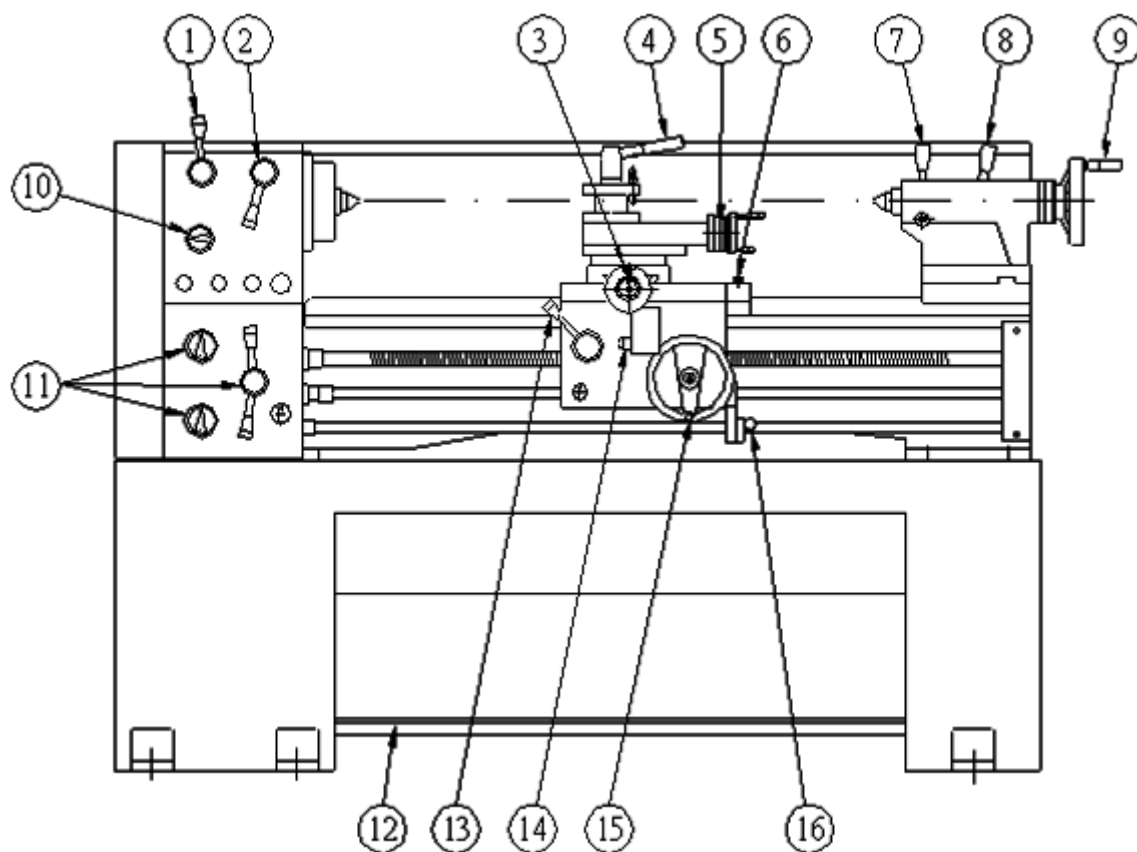


Рис.12

1. Выбор частоты вращения шпинделя
2. Рукоятка выбора скорости
3. Маховик поперечной подачи
4. Рычаг фиксации резцедержателя
5. Маховик верхнего суппорта
6. Резьбоуказатель
7. Рычаг фиксации пиноли задней бабки
8. Рычаг фиксации задней бабки
9. Маховик задней бабки
10. Направление автоподачи вправо/влево
11. Выбор подачи и резьбы
12. Ножной тормоз
13. Рычаг полугайки для нарезания резьбы
14. Переключатель продольной/поперечной автоподачи
15. Маховик продольной подачи
16. Включение шпинделя прямой/реверс

### 5.1 Вращение главного двигателя

Направление вращения выбирается рычагом управления (16, рис.12). Потяните рычаг и переместите вверх для включения прямого вращения шпинделя. Или потяните и переместите вниз для реверсивного. Либо верните в центральное положение для расцепления привода.

Ножная педаль (12, рис.12) включает тормоз шпинделя.

### ПРЕДУПРЕЖДЕНИЕ

1. Во время работы станка на высокой скорости не изменяйте быстро направление вращения шпинделя при помощи рычага (от прямого на реверс и наоборот), чтобы сохранить надежность станка и предотвратить поломку двигателя.
2. В дополнение к ножной педали установлен микропереключатель. При срабатывании ножной педали, магнитный переключатель на двигателе шпинделя отключается автоматически.
3. Если требуется аварийное отключение, достаточно нажать на ножной тормоз, чтобы отключить питание двигателя шпинделя. Также такое торможение используется для быстрого останова шпинделя.
4. Для обычной операции останова, переместите рычаг Вкл./Выкл. в среднее положение, чтобы отключить магнитный переключатель и остановить станок.

### 5.2 Панель управления

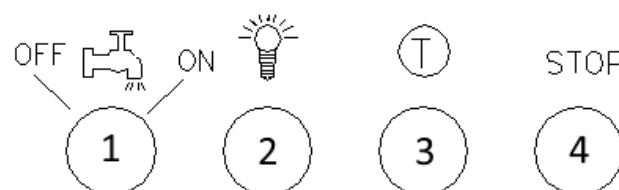


Рис.13

1. Переключатель Вкл./Выкл насоса подачи СОЖ.

2. Сигнальная лампа.
3. Кнопка толчкового запуска. Нажмите зеленую кнопку, чтобы слегка повернуть шпиндель. Это сделает легким смену диапазона скоростей. (Когда рычаг вращения шпинделя установлен в нейтральное положение).
4. Аварийное выключение: Нажмите красную кнопку-гриб, чтобы остановить главный двигатель и насос подачи СОЖ.

### 5.3 Поперечный и верхний суппорты

Цельный верхний суппорт установлен как стандартная комплектация на поперечном суппорте, он прикреплен к поворотному основанию. Поперечный суппорт промаркирован 45°-0 -45° для точного поворота. Шкала маховика проградуирована в метрической системе. Поперечный суппорт работает в автоматическом режиме, если потянуть и опустить вниз рычаг автоматической подачи, либо в ручном режиме при помощи большого маховика, проградуированного в метрической системе измерения

### 5.4 Элементы управления фартука

Рычаг автоматической подачи (А, рис.14): Если переместить вверх, будет происходить продольная подача, если в центральное положение – ручное управление подачей, если вниз – поперечная подача.

Если повернуть вниз рычаг (В, рис.14), то ходовой винт войдет в зацепление с полугайкой для нарезания резьбы. Чтобы избежать преждевременного износа, выводите из зацепления полугайку, если не нарезаете резьбу. Блокировка в зоне фартука предотвратит одновременное включение ходового вала и ходового винта.

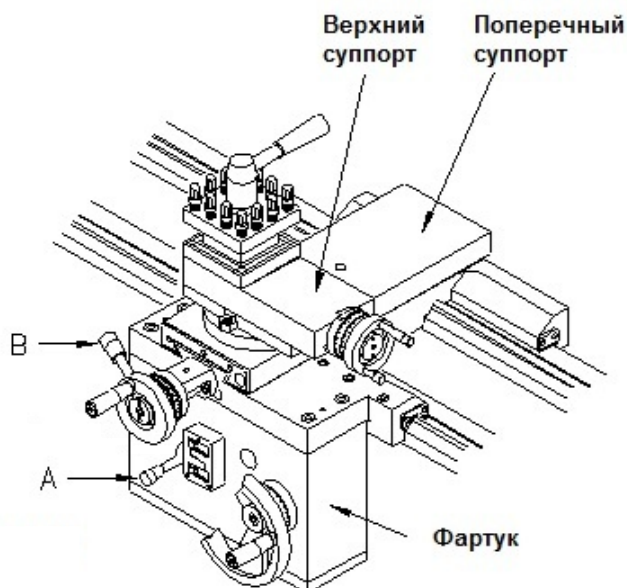
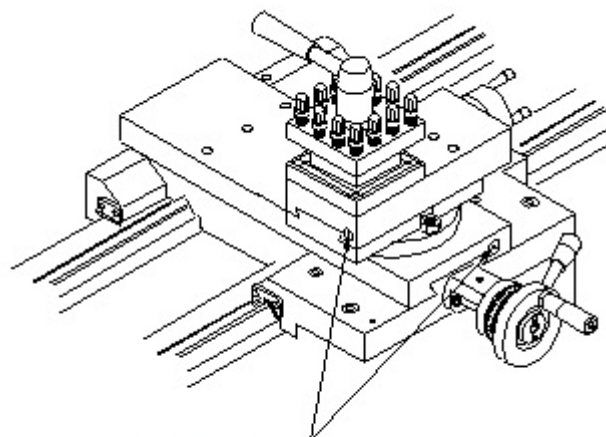


Рис.14

### 5.5 Направляющие

Для устранения люфта направляющие суппорта, поперечного и верхнего суппорта оснащены клиньями. Перед регулировкой клиньев убедитесь, что направляющие тщательно очищены и смазаны. Затем ослабьте клин, отвинтив задний винт клина, и одновременно слегка закрутив передний винт. Проверьте плавный ход при перемещении суппорта по всей длине направляющих. Избегайте перетягивания винтов, это может привести к увеличенному износу и жесткому или толчкообразному перемещению.



Регулировка клиньев

Рис.15

### 5.6 Гайка поперечного суппорта.

Предназначена для устранения люфта, который может возникнуть во время работы. Чтобы уменьшить люфт, найдите винт, расположенный с задней стороны гайки. Затем сделайте только небольшую поднастройку винтом. Перед началом работы переместите поперечный суппорт вручную вперед-назад, чтобы убедиться в плавности хода

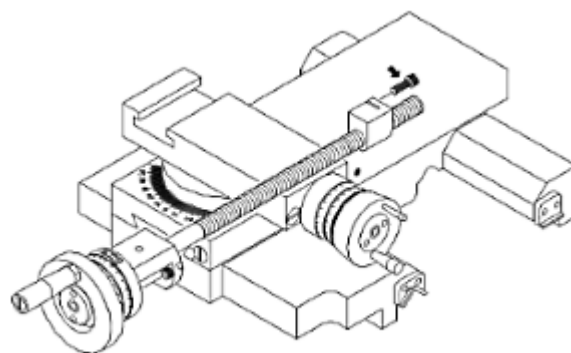


Рис.16

### Задняя бабка

Задняя бабка свободно перемещается вдоль всей станины, если ослабить фиксирующий рычаг (А). Пиноль задней бабки фиксируется рычагом (В). Положение задней бабки можно регулировать в поперечном направлении для обработки конусов с

малым углом или для выравнивания. Ослабьте фиксирующий рычаг (А) и отрегулируйте винт (S) с каждой стороны основания, чтобы переместить заднюю бабку вбок поперек основания. Затяните рычаг и проверьте выравнивание после каждой настройки.

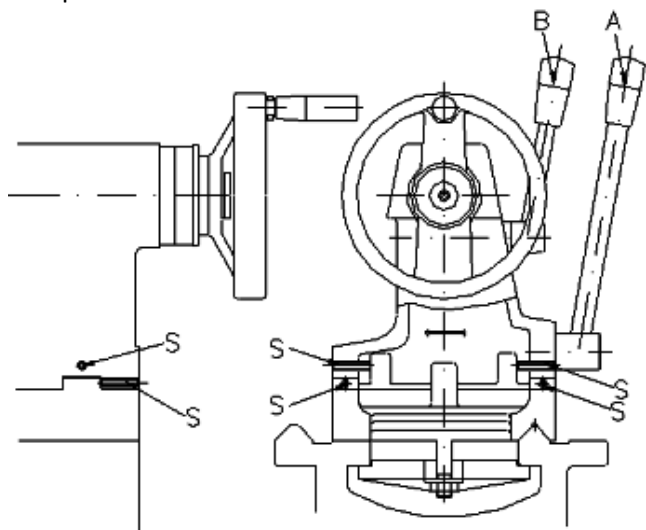


Рис.17

### 5.7 Регулировка предохранительной муфты

В фартуке установлено устройство защиты от перегрузки – предохранительная муфта. Регулировка производится винтом (S). Не производите регулировку винтов очень часто, потому что предохранительная муфта сильно не изнашивается даже после долгого периода эксплуатации.

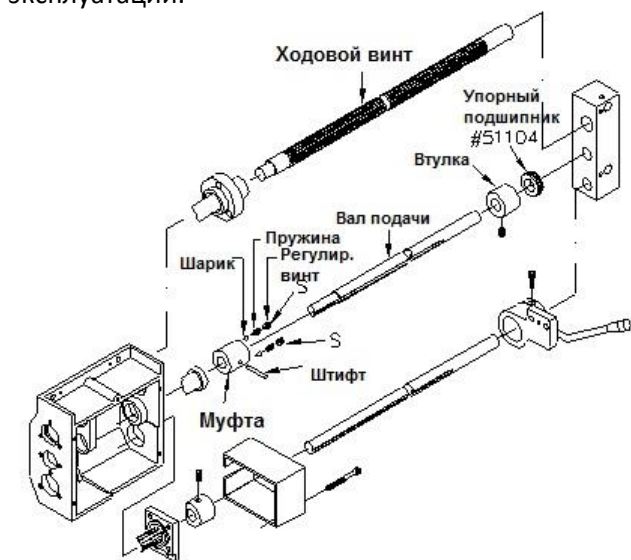


Рис.18

### 5.8 Регулировка подшипника шпинделя

Если обнаружили, что подшипники шпинделя слишком затянуты или ослаблены, снимите крышку передней бабки (А) и ослабьте установочный винт (В) на упорной гайке подшипника шпинделя (С), затем отрегулируйте упорную гайку, ослабляя или затягивая ее. После достижения нужного натяга, зафиксируйте гайку, закрутив установочный винт.

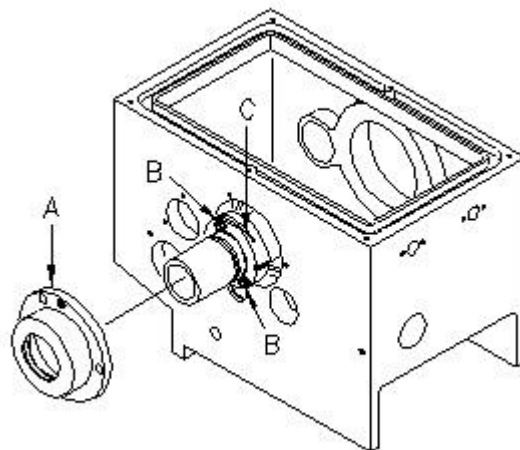


Рис.19

### 5.9 Резьба и подача

Найдите в таблице нужное значение подачи и поверните рычаг (X, Y, Z) и (R, S, T, P, U), и поверните ручку (А, В), (С, D) на коробке скоростей, чтобы получить выбранную скорость, показанную в правой таблице.

127 30		PITCH							MM			
120 60		T	U	S	U	S	R	U	R			
		Y	X	Y	Y	Z	Y	Z	Z			
A	D	3.2	3.6	4.0	4.8	5.0	5.6	6.0	7.0			
B	D	1.6	1.8	2.0	2.4	2.5	2.8	3.0	3.5			
A	C	0.8	0.9	1.0	1.2	1.25	1.4	1.5	1.75			
B	C	0.4	0.45	0.5	0.6		0.7	0.75				
127 40		T.P.I							INCH			
120		U	S	T	U	T	T	T	T			
		X	Y	X	X	X	X	X	X			
		48	60	38	60	44	48	52	56			
A	D	4	4½	4¾	5	5½	6	6½	7			
B	D	8	9	9½	10	11	12	13	14			
A	C	16	18	19	20	22	24	26	28			
B	C	32	36	38	40	44	48	52	56			
127 30		FEED			1/1			1/2				
120 60		MM			←→			↑↓				
		X	Y	Z								
PAD		0.544	0.752	0.936								
PBD		0.272	0.376	0.468								
PAC		0.136	0.188	0.234								
PBC		0.068	0.094	0.117								

Рис.20

Предупреждение! Не меняйте зацепление и подачу, когда шпиндель находится в диапазоне высоких скоростей.

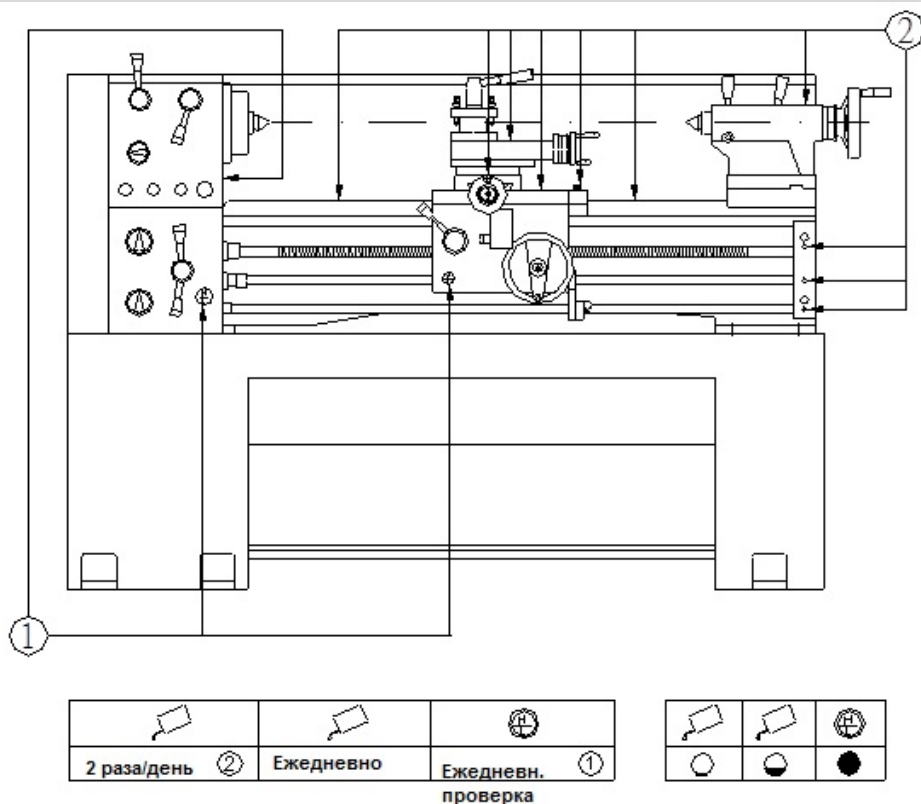


Рис.21

В процессе смазки очень важно учитывать следующие ниже предписания:

- Используйте только специализированную смазку или масло в требуемом количестве. Использование ненадлежащего масла или смазки, а также смазка слишком большим количеством масла может отразиться на работоспособности станка.
- Перед заливкой масла очистите направляющие, маслозаливные отверстия, масляный бак и т.д. Будьте осторожны, чтобы не разбрызгать масло во время заливки.
- При заливке масла установите на маслозаливное отверстие фильтр, чтобы избежать попадания грязи и пыли. Если фильтра нет, используйте металлическую сетку с ячейками на 150 или мельче.
- Допускается использовать аналоги указанных масел и смазок. Учтите, что применение масла с отличающимися свойствами может привести к поломке оборудования.
- Даже если слили новое масло и используете его заново при сборке станка, замене деталей и по любой другой причине, отфильтруйте масло заново перед повторной заливкой.
- Не выливайте масло из масленки до конца. Это позволит избежать попадания осадка в станок.

### 7.1 Передняя бабка

Подшипники и зубчатые колеса передней бабки смазываются разбрызгиванием. Убедитесь, что уровень масла остается между уровнями H и L, отмеченными на смотровом окне с торца патрона

передней бабки. После долгого периода эксплуатации, когда масло передней бабки загрязняется, его следует слить и залить новое. Чтобы сменить масло в передней бабке, установите рычаг управления фартука в центральное положение и остановите главный двигатель. Открутите сливную пробку возле передней бабки, после этого бак с маслом легко опустошить. Маслозаливная пробка находится с левого края передней бабки, ее можно найти после снятия торцевой крышки.

### 7.2 Коробка скоростей

Коробка скоростей смазывается разбрызгиванием масла внутреннего резервуара. Регулярно проверяйте уровень масла, чтобы его всегда было достаточно. Рекомендуется еженедельная проверка уровня масла, и его замена каждые полгода. Залейте масло через маслозаливную крышку сверху коробки скоростей, которая прилегает слева к торцевой крышке. Слить масло можно сняв сливную пробку, расположенную внизу коробки скоростей.

### 7.3 Фартук

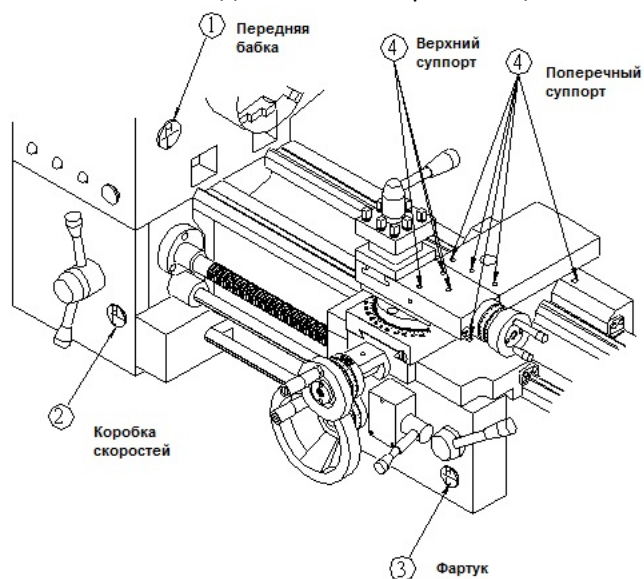
Фартук можно заполнить через заливное отверстие сверху суппорта. Количество масла следует держать на уровне центральной линии указателя, который находится в нижнем правом углу фартука. Слить масло можно сняв пробку, которая находится на дне фартука. Необходимо заливать в фартук масло Chevron AIO#32.

## 7.4 Прочее

Также имеются заливные отверстия на поперечном суппорте, люнете, подшипниках ходового винта, задней бабке, вале подачи и скобы, которая удерживает винт и вал. Их следует смазывать время от времени.

Перед началом работы выполните следующее

1. Убедитесь, что масла в передней бабке достаточно. Если нет, залейте масло Chevron AIO #68.
2. В коробку скоростей залейте масло Chevron AIO #68, согласно показаниям маслоуказателя.
3. В фартуке проверьте уровень масла и залейте Chevron #32
4. Ежедневно наносите масло на точки смазки согласно схеме смазки. Используйте машинное масло или масло для смазки направляющих.



В добавок к смазке насосом, имеются точки смазки на суппорте, поперечном суппорте, гайке поперечного суппорта. Используйте ручной насос, чтобы смазать точки смазки, указанные на рисунке. Чтобы смазать заднюю бабку и конец ходового винта, используйте обычную масленку. Рекомендуется чистка и легкая смазка направляющих, ходового винта и вала подачи после каждого периода эксплуатации.

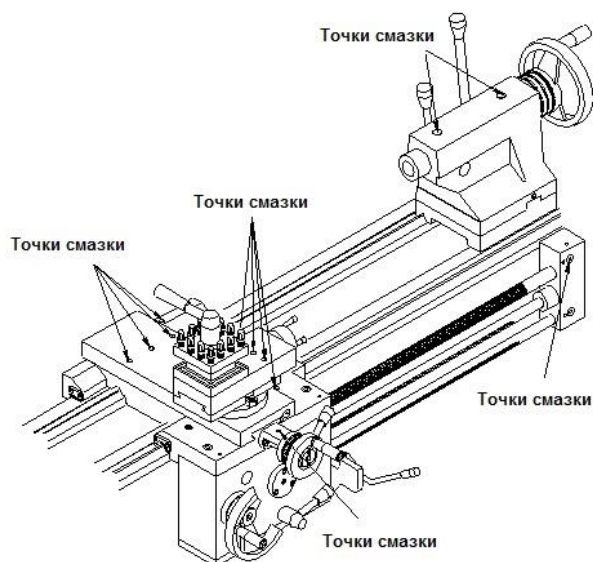


Рис.22

Примечание: Использование неправильного типа смазки может привести к поломке узлов станка.

## 8. ДОПОЛНИТЕЛЬНЫЕ ПРИНАДЛЕЖНОСТИ

- Неподвижный люнет
- Подвижный люнет
- Планшайба 250 мм
- Сверильный патрон 13 мм с оправкой
- Подвижный центр МТЗ
- 3-кулачковый спиральный патрон 160 мм
- 4-х кулачковый патрон с независимыми кулачками 200 мм
- Приспособление для точения конусов
- Быстросменный резцедержатель
- 1-позиционный упор салазок
- 4-позиционный упор салазок
- Защита патрона
- 5С цанговый патрон
- Устройство цифровой индикации
- Освещение рабочей зоны